

# TWIST NEU

Befestigung



Verwendungsort



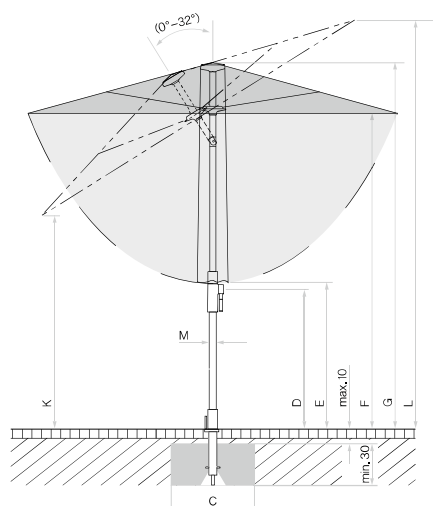
**Gestell:** 6- oder 8-teilig, rund, quadratisch, rechteckig, Aluminium  
 Oberstock profiliert 40 × 1.4 mm,  
 Unterstock profiliert 45 × 1.5 mm  
 Kurbelantrieb zum Öffnen und Schliessen  
 Neigen mittels Drehgriff 32°, 360° Drehen mittels Klemmhebel  
 Alle Bedienfunktionen auf Hüfthöhe  
 Zubehör: Unterstock mit Höhenverstellung

**Gestellfarbe:** Matt weiss oder anthrazit pulverbeschichtetes Aluminium

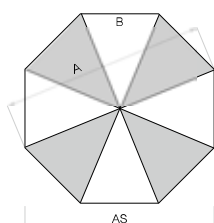
**Schirmbezug:** Stoffqualität 4, 5  
 Selbstspannend durch flexible Strebenenden  
 Stoffecken sind mit Leder verstärkt

**Volant:** Nur ohne erhältlich  
**Schutzhülle:** Ist optional bestellbar

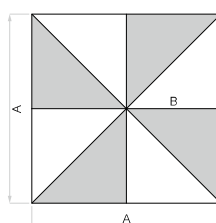
TWIST, © Int. Patents pend.



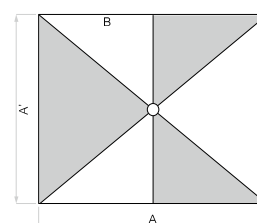
Looser Deckbelag max. 10 cm, Betondicke min. 30 cm (Frosttiefe beachten), Wasserabfluss gewährleisten.



8-teilig



8-teilig



6-teilig

Nenngrösse	Seitenabstand	Stock Ø	Grundfläche	Schliesshöhe	Kurbelhöhe	Durchgangshöhe / geneigt	Gesamthöhe / geneigt	Fundament	Mindestgewicht für Sockel	max. zul. Windg. offen
cm	cm	cm	m <sup>2</sup>	cm	cm	cm	cm	cm	kg	km/h (Bft.)
A	AS	M	B	E	D	F/K	G/L	C		
Ø 270	250	4.5	5.2	100	90	205/130	235/275	50 × 50	40	55 (7)
Ø 300	275	4.5	6.4	90	90	205/120	240/280	60 × 60	40	50 (7)
Ø 330	305	4.5	7.7	75	90	205/115	240/290	60 × 60	55	45 (6)
240 × 240	-	4.5	5.8	70	90	205/135	240/265	50 × 50	40	45 (6)
210 × 150	-	4.5	3.2	105	90	205/160	230/245	50 × 50	30	55 (7)
250 × 200	-	4.5	5.0	80	90	205/150	240/255	50 × 50	40	45 (6)

Die angegebenen Masse sind gerechnete Mittelwerte und können am Produkt leicht abweichen (± 2% ± 5 cm).

Traditionsgemäss berechnet sich das Nennmass als doppelte Strebenlänge. Deshalb kann das Nennmass ausserhalb der angegebenen Toleranz liegen.

Die Höhenmasse basieren auf der Bodenhülse BT. Bei den Sockelvarianten weichen diese unerheblich ab. Ausgenommen Stahlsockel minus 5 cm.

Die maximal zulässigen Windgeschwindigkeiten gemäss Tabelle gelten für horizontal gestelltes Schirmteil und erfordern die fixe Verankerung im Boden.

Bei mehreren Schirmen ist ein Mindestabstand von 20 cm zwischen zwei Schirmen, sowie auch zu Wänden einzuhalten.