

# TEAKWOOD

Das elegante Meisterwerk in Edelholz



**Glatz** 

# TEAKWOOD



<b>Gestell</b>	8-teilig Stock Ø 48 mm Doppelter Flaschenzug zum Öffnen und Schliessen, fixierbar mit einem Metallstift Mit rostfreien Beschlägen Stoffecken mit Leder verstärkt Gestelldach: rund, quadratisch
<b>Gestellfarbe</b>	Edles Teakholz
<b>Schirmbezug</b>	Stoffqualität 5: Polyacryl, 300 g/m <sup>2</sup> , UV-Protection > 98 % Stoffqualität 4: Polyester, 250 g/m <sup>2</sup> , UV-Protection > 98 %
<b>Volant</b>	Nur ohne erhältlich
<b>Schutzhülle</b>	Im Lieferumfang inbegriffen
<b>Elektrozubehör</b>	Osyron Spot LED mit integriertem Akku



Verwendungsort



Befestigung



# Schirmmasse

	Nenngrösse ohne Volant	Anzahl Streben	Bestellnummer Gestell Teakholz
○	cm		
	Ø 300	8-teilig	166 00 300 731
	Ø 350	8-teilig	166 00 350 731
□	330×330	8-teilig	166 00 331 731

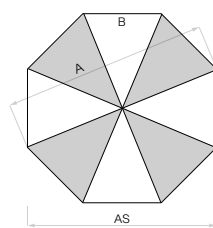
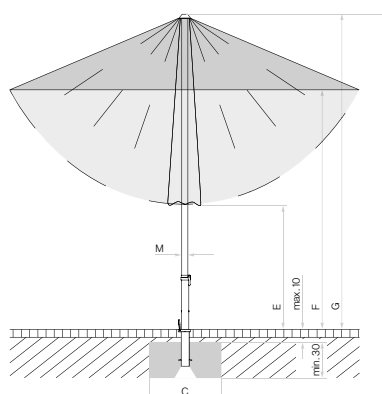
Nenngrösse	Seitenabstand	Stock Ø	Grundfläche	Schliesshöhe	Durchgangshöhe	Gesamthöhe	Fundament	Mindestgewicht für Sockel	max. zul. Windg. offen
cm	cm	cm	m <sup>2</sup>	cm	cm	cm	cm	kg	km/h (Bft.)
A	AS	M	B	E	F	G	C		
Ø 300	275	4.8	6.4	135	220	285	60×60	40	30 (5)
Ø 350	325	4.8	8.7	105	215	285	60×60	55	30 (5)
330×330	-	4.8	10.9	45	220	285	60×60	70	30 (5)

Die angegebenen Masse sind gerechnete Mittelwerte und können am Produkt leicht abweichen ( $\pm 2\% \pm 5$  cm).

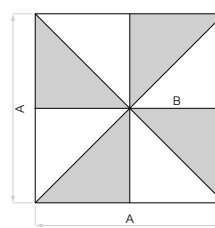
Die Höhenmasse basieren auf der Bodenhülse PX. Bei den Sockelvarianten weichen diese unerheblich ab. Ausgenommen Stahlsockel minus 7.5 cm.

Die maximal zulässigen Windgeschwindigkeiten gemäss Tabelle erfordern die fixe Verankerung im Boden.

Bei mehreren Schirmen ist ein Mindestabstand von 20 cm zwischen zwei Schirmen, sowie auch zu Wänden einzuhalten.

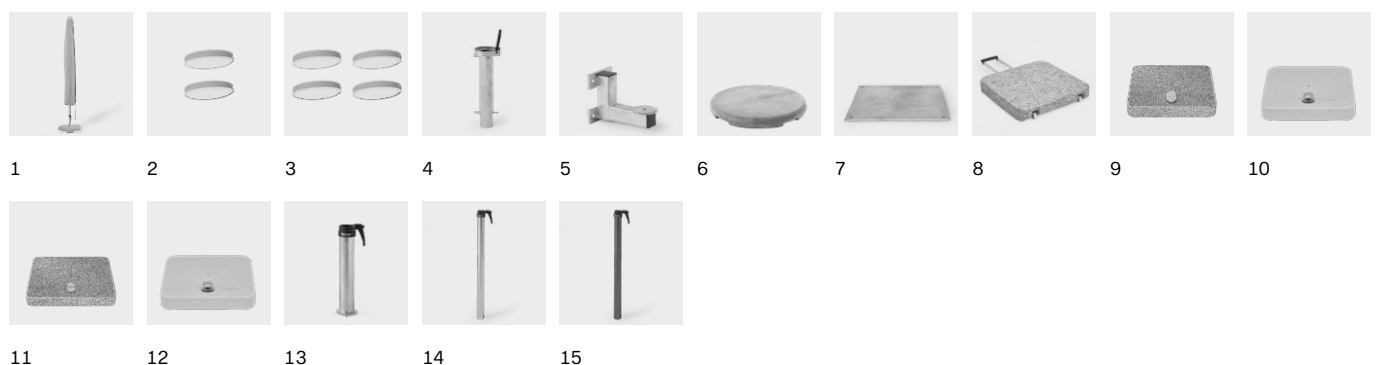


8-teilig



8-teilig

Looser Deckbelag max. 10 cm,  
Betondicke min. 30 cm (Frosttiefe beachten), Wasserabfluss gewährleisten.



## Zubehör

Zwingend  
notwendig

Bestellnummer

### Schutzhülle aus beschichtetem, reissfestem Polyestergewebe

1	Schutzhülle mit Stab und Reissverschluss		350 01 609 979
---	------------------------------------------	--	----------------

### Elektro-Zubehör

2	OSYRION Spot LED Akku-Licht, 2er Set, mit Fernbedienung, inkl. Ladegerät und Ladekabel		350 01 563 000
3	OSYRION Spot LED Akku-Licht, 4er Set, mit Fernbedienung, inkl. Ladegerät und Ladekabel		350 01 563 100

## Befestigungen

### Bodenhülsen

4	Bodenhülse PX, Stahl verzinkt	Übergangsröhr PX	350 01 207 001
4	Bodenhülse PX, Edelstahl 1.4301 / 304	Übergangsröhr PX	350 01 207 011

### Mauerkonsolen

5	Mauerkonsole Z, 180 mm, Stahl verzinkt	Standrohr Z	350 01 205 000
---	----------------------------------------	-------------	----------------

### Sockel

6	Betonsockel Z, 40 kg, Ø 60×8.5 cm	Standrohr Z	350 01 109 529
	1 Palette (20 Stück) Betonsockel Z, 40 kg, Ø 60×8.5 cm	Standrohr Z	350 01 109 533
6	Betonsockel Z, 55 kg, Ø 60×11 cm	Standrohr Z	350 01 109 528
	1 Palette (20 Stück) Betonsockel Z, 55 kg, Ø 60×11 cm	Standrohr Z	350 01 109 534
6	Betonsockel Z, 70 kg, Ø 75×9 cm	Standrohr Z	350 01 109 527
7	Stahlsockel Z, 40 kg, 58.5×58.5×2 cm, Stahl verzinkt	Standrohr Z	350 01 100 210
	Beschwerungsplatte 30 kg, 57.5×57.5×1.7 cm, Stahl verzinkt		350 01 100 310

### Rollensockel

8	<sup>3</sup> Granitsockel Z, 40 kg, 45×45×8 cm, Naturstein, mit Rollen und ausziehbarem Handgriff	Standrohr Z	350 01 109 465
8	<sup>3</sup> Granitsockel Z, 55 kg, 55×55×9 cm, Naturstein, mit Rollen und ausziehbarem Handgriff	Standrohr Z	350 01 109 445
9	<sup>3</sup> Rollensockel Z, 55 kg, 65×65×11 cm, Beton hell (ohne Decorplatte) NEU	Standrohr Z + Decorplatte	350 01 110 000
	Decorplatte grau zu Rollensockel Z, 55 kg, Kunststoff NEU		350 01 110 110
	Decorplatte anthrazit zu Rollensockel Z, 55 kg, Kunststoff NEU		350 01 110 120
	Decorplatte sand zu Rollensockel Z, 55 kg, Kunststoff NEU		350 01 110 130
10	<sup>1,3</sup> Rollensockel Z, 55 kg, 65×65×11 cm, Decor-Betonguss	Standrohr Z	350 01 102 900
	<sup>1,3</sup> 1 Palette (5 Stück) Rollensockel Z, 55 kg, 65×65×11 cm, Decor-Betonguss	Standrohr Z	350 01 102 950
11	<sup>3</sup> Rollensockel Z, 90 kg, 80×80×11 cm, Beton hell (ohne Decorplatte) NEU	Standrohr Z + Decorplatte	350 01 110 200
	Decorplatte grau zu Rollensockel Z, 90 kg, Kunststoff NEU		350 01 110 310
	Decorplatte anthrazit zu Rollensockel Z, 90 kg, Kunststoff NEU		350 01 110 320
	Decorplatte sand zu Rollensockel Z, 90 kg, Kunststoff NEU		350 01 110 330
12	<sup>1,3</sup> Rollensockel Z, 90 kg, 80×80×12.5 cm, Decor-Betonguss	Standrohr Z	350 01 102 800
	<sup>1,3</sup> 1 Palette (5 Stück) Rollensockel Z, 90 kg, 80×80×12.5 cm, Decor-Betonguss	Standrohr Z	350 01 102 850

### Standrohre / Übergangsröhre

13	Standrohr Z, Ø 48/55 mm, Stahl verzinkt		350 01 201 210
13	Standrohr Z, Ø 48/55 mm, Stahl verzinkt, anthrazit pulverbeschichtet		350 01 201 282
13	Standrohr Z, Ø 48/55 mm, Edelstahl 1.4301 / 304		350 01 201 300
14	Übergangsröhr PX, Ø 48/55 mm, Stahl verzinkt		350 01 206 001
15	Übergangsröhr PX, Ø 48/55 mm, Stahl verzinkt, anthrazit pulverbeschichtet		350 01 206 082
14	Übergangsröhr PX, Ø 48/55 mm, Edelstahl 1.4301 / 304		350 01 206 011

<sup>1</sup> solange Vorrat

<sup>3</sup> nur für glatte, fugenlose Oberflächenbeläge geeignet





Glatz AG  
Sonnenschirme  
Saison 2023

[glatz.com](http://glatz.com)

