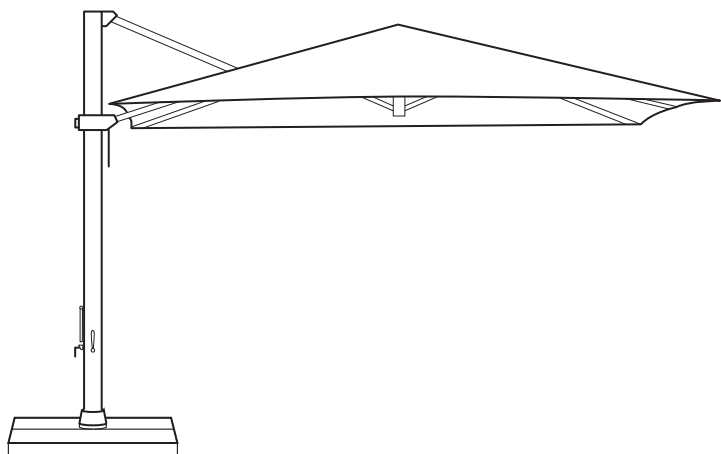


AURA



DE	Montage- und Bedienungsanleitung	2
FR	Notice de montage et d'utilisation	12
EN	Installation and operating instructions	22
IT	Manuale di funzionamento e montaggio	32
ES	Instrucciones de montaje y uso	42
NL	Montage- en bedieningshandleiding	52

Inhaltsverzeichnis

Herzlich willkommen	3
Optionales Zubehör	3
Technische Daten	3
Gewährleistung	3
Sicherheitshinweise	4
Montage und Inbetriebnahme	6
Gebrauch	8
Wartung und Pflege	10
Demontage	10
Entsorgung	10
Holzpflege	11

Bestimmungsgemässe Verwendung

Das Produkt dient als Vorrichtung zum Schutz des menschlichen Körpers vor Sonneneinstrahlung. Das Produkt darf nur in privaten Haushalten, in der Gastronomie und Hotellerie, oder in einem vergleichbaren Umfeld eingesetzt werden. Das Produkt darf nur gemäss dieser Montage- und Bedienungsanleitung verwendet werden. Jegliche andere als in dieser Montage- und Bedienungsanleitung beschriebene Verwendung gilt als nicht bestimmungsgemässe Verwendung. Änderungen im Zuge des technischen Fortschritts bleiben vorbehalten. In dieser Anleitung wird der AURA auch als «Produkt» oder «Sonnenschirm» bezeichnet.

Verwendete Warnworte

- !GEFAHR** Unmittelbar gefährliche Situation, die zum Tod oder schweren Verletzungen führen kann.
- !VORSICHT** Potenziell gefährliche Situation, die zu kleineren bis mittelschweren Verletzungen führen kann.
- !HINWEIS** Eine Situation, die zu Sachbeschädigungen führen kann.

Herzlich willkommen

Herzlichen Glückwunsch zum Kauf Ihres neuen AURA. Sie haben ein hochwertiges Produkt erworben. Diese Anleitung ist Bestandteil dieses Produktes. Sie enthält wichtige Informationen zur Sicherheit, Verwendung und Entsorgung für Anwender des Produktes. Bitte machen Sie sich mit allen aufgeführten Informationen vertraut, bevor Sie das Produkt verwenden. Das Produkt darf nur wie hierin beschrieben und für die angegebenen Anwendungsszenarien verwendet werden. Bei ordnungsgemässer Verwendung und Pflege, wird Ihnen der AURA jahrelang gute Dienste leisten.

Optionales Zubehör

Zu Ihrem Sonnenschirm gibt es ein hochwertiges Zubehörprogramm. Es umfasst unter anderem folgende Produkte, welche perfekt zu Ihrem Sonnenschirm passen:

- Sockel
- Montageplatten
- Bodenhülsen
- Schutzhülle
- OSYRION Spot

Fragen Sie dazu Ihren GLATZ-Händler.

Technische Daten

Grösse [cm]	Grundfläche [m ²]	Schliesshöhe [cm]	Durchgangshöhe [cm]	Gesamthöhe [cm]
350 x 350	12.3	45	220	297
400 x 400	16.0	18	220	305

Angaben bei Verwendung der Bodenhülse M4

Gewährleistung

Nehmen Sie immer zuerst mit ihrem GLATZ Partner Kontakt auf, bevor Sie das Produkt einsenden. Die Gewährleistung auf den Schirm beträgt 24 Monate ab Kaufdatum. Die Gewährleistung erlischt in folgenden Fällen:

- Äussere Gewalteinwirkung
- Unsachgemässe Bedienung und Wartung des Schirms
- Beschädigungen durch höhere Gewalt

Die Windgewährleistung für einen offenen Schirm ist beschränkt. Die maximal zulässigen Windgeschwindigkeiten bedingen immer eine fixe Verankerung im Boden. Bei mehreren Schirmen ist ein Mindestabstand von 20 cm zwischen zwei Schirmen einzuhalten. Ebenfalls ist zwischen dem Schirm und Wänden der Mindestabstand von 20 cm einzuhalten.

Sicherheitshinweise

LESEN SIE ALLE SICHERHEITSHINWEISE SORGFÄLTIG DURCH UND STELLEN SIE SICHER, DASS SIE SIE VERSTEHEN.

- Alle Anweisungen befolgen, um Unfälle, Feuer, Explosionen, Stromschläge oder andere Gefahren zu vermeiden, welche Sachschäden verursachen und/oder zu schweren oder tödlichen Verletzungen führen können.
- Sicherstellen, dass jede Person die das Produkt verwendet, diese Warnungen und Anweisungen gelesen hat und befolgt.
- Diese Montage- und Bedienungsanleitung für die Zukunft aufheben. Sie muss nachfolgenden Benutzern des Produkts weitergegeben werden.
- Der Hersteller haftet nicht für materielle Schäden oder Verletzungen, die durch falsche Handhabung oder Nichteinhaltung der Sicherheitshinweise entstanden sind. In solchen Fällen wird die Gewährleistung ungültig.
- Die Schutzwirkung gegen gefährliche UV-Strahlung ist je nach Umgebung unterschiedlich. Eventuell sind zusätzliche Massnahmen zum Schutz der Haut nötig.
- Kinder dürfen nicht mit dem Produkt spielen.
- **!GEFAHR** Kinder immer von Verpackungsmaterial fernhalten - dieses stellt eine Erstickungsgefahr dar. Kinder unterschätzen Gefahren. Dieses Produkt ist kein Spielzeug.
- Kinder ab 8 Jahren und Personen mit eingeschränkten physischen, sensorischen oder geistigen Fähigkeiten, mangelnder Erfahrung und Kenntnisse dürfen das Produkt nur gebrauchen, wenn sie von einer für ihre Sicherheit zuständigen Person beaufsichtigt werden oder ihnen der sichere Gebrauch des Gerätes gezeigt wurde und sie die damit verbundenen Gefahren verstanden haben. Reinigungs- und Wartungsarbeiten dürfen nicht von Kindern ohne Beaufsichtigung durchgeführt werden.
- Das Gerät bei Mangel an Konzentration / Aufmerksamkeit und / oder unter Einfluss von Drogen, Alkohol oder Medikamenten nicht verwenden.
- Das Produkt muss in einem Sockel mit geeignetem Gewicht oder einer Bodenhülse mit genügend fester Verankerung aufgestellt werden.
- Das Produkt nicht fallen oder anschlagen lassen.
- Spannweite des Sonnenschirms vor dem Öffnen / Schliessen prüfen.

- Sicherstellen, dass beim Öffnen / Schliessen keine Personen / Objekte im Bewegungsbereich sind. Ansonsten können Verletzungen / Beschädigungen auftreten.
- **!GEFAHR** Sonnenschirm bei auffrischendem Wind, stürmischen Wetterverhältnissen und / oder Schneefall schliessen.
- Angaben für die maximal zulässige Windgeschwindigkeit bei fester Bodenverankerung (Bodenhülse in Beton eingesetzt) beachten. Falls eine andere Befestigungsmethode verwendet wird, ist die zulässige Windgeschwindigkeit reduziert.
- Unbeaufsichtigte Schirme dürfen nicht geöffnet bleiben. Allfällige Schäden fallen nicht unter die Gewährleistung. Geschlossene Schirme immer mit einem Bindegurt zusammenbinden.
- Nur Originalzubehör und -ersatzteile verwenden.
- Veränderungen am Produkt und technische Modifizierungen sind nicht zulässig.
- Während dem Öffnen und Schliessen des Schirms muss dieser überwacht werden.
- Schirm und Zubehör regelmässig auf übermässigen Verschleiss und Beschädigungen überprüfen. Werden Mängel festgestellt, diese vor dem weiteren Gebrauch beheben lassen.
- Keine Lösungsmittel und scheuernde Reinigungsmittel verwenden.
- Demontierte Schirme dürfen nur liegend gelagert werden.
- Bei Verwendung einer festen Bodenverankerung muss die Installation durch speziell geschulte Personen gemäss den separaten Montageanweisungen erfolgen.
- Keine offene Flamme in der Nähe oder unter dem Sonnenschirm anzünden.

Montage und Inbetriebnahme

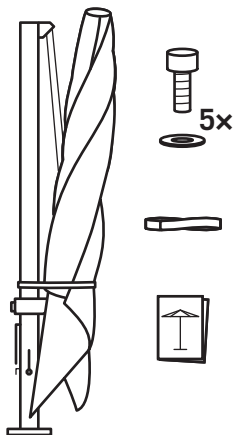
1

Schirm auspacken

Lieferumfang:

- Schirm mit Kurbel (fertig montiert)
- Bindegurt
- Schutzhülle
- 5 Befestigungsschrauben
- 5 Unterlagsscheiben
- Inbusschlüssel
- Bedienungsanleitung

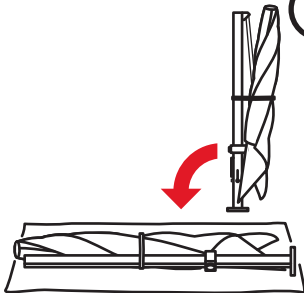
! Verpackungsmaterial sachgerecht entsorgen und von Kindern fernhalten. Defektes Material nicht in Betrieb nehmen. Im Falle von Schäden unverzüglich den Transportdienstleister informieren.



2

Schirm ablegen

! Schirm vorsichtig auf saubere, horizontale Fläche legen. Der Schirm ist sehr schwer. Zu dritt arbeiten und den Schirm gut festhalten.



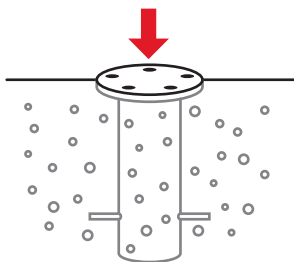
3

Bodenbefestigung vorbereiten

Bodenbefestigung gemäss separater Anleitung setzen.

Grösse [cm]	minimales Gewicht [kg]	maximale Windstärke* [km/h (Bft.)]
350x350	310	45 (6)
400x400	310	40 (6)

* maximale Windstärke bei fixer Verankerung im Boden.

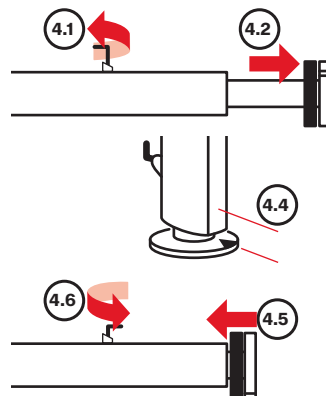


4

Standrohr überprüfen

1. Sicherungstift nach oben drehen
2. Standrohr aus Mast ziehen
3. Allfällige Kunststoffolie entfernen
4. Orientierungskerbe zum Schirmteil positionieren
5. Standrohr wieder einsetzen
6. Sicherungstift nach unten drehen
7. Standrohr einrasten

! Die Orientierungskerbe muss zum Schirmteil zeigen. Schwarze Gleitscheibe nicht entfernen.

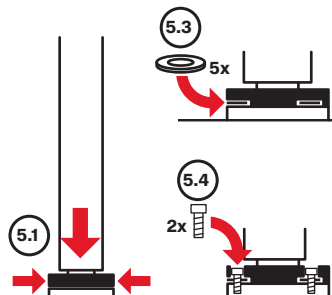


5

Schirm vormontieren

1. Schirm mit Standrohr auf Sockel stellen
2. Lochbild / Position ausrichten
3. 5 Unterlagsscheiben vollständig in die Aussparungen schieben
4. 2 gegenüberliegende Schrauben einsetzen und gut festziehen

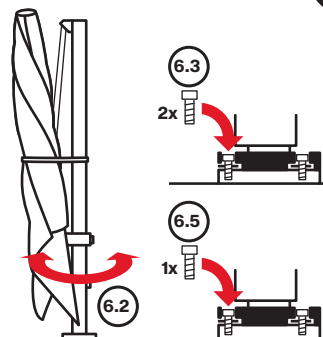
! Der Schirm ist sehr schwer. Zu dritt arbeiten und den Schirm gut festhalten.



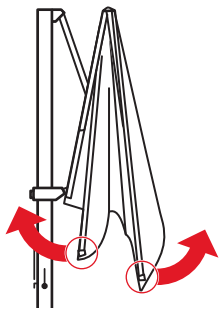
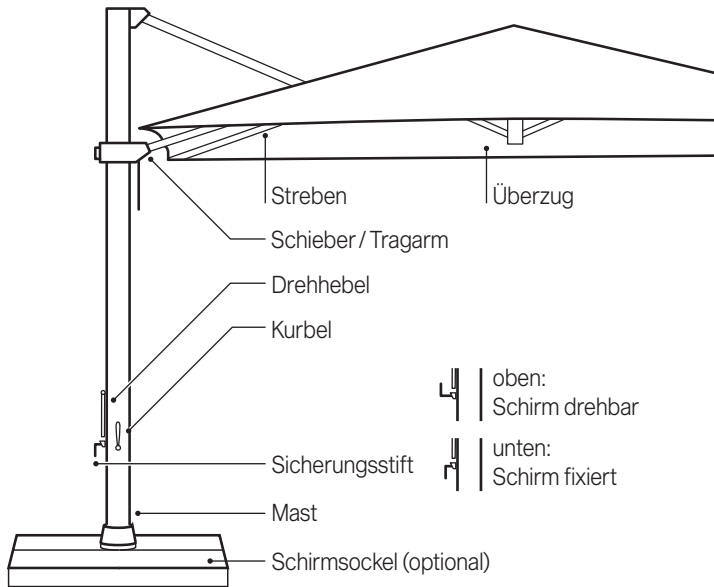
6

Schirm fixieren

1. Sicherungstift nach oben drehen
2. Schirm vorsichtig drehen
3. 2 weitere Schrauben einsetzen und gut festziehen
4. Schirm nochmals drehen
5. Letzte Schraube einsetzen und gut festziehen
6. Schirm in Originalposition drehen
7. Sicherungstift nach unten drehen



Gebrauch



1

Öffnen vorbereiten

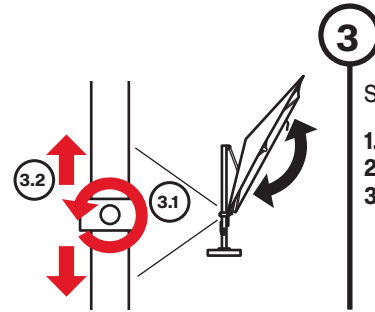
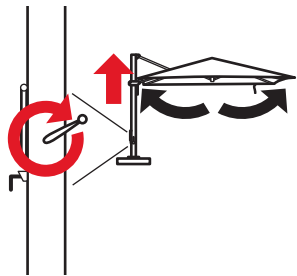
1. Schutzhülle entfernen
2. Bindegurt lösen
3. Schieber mittels Drehknopf lösen
4. Vor dem Aufkurbeln: Streben von Hand leicht lockern/herausziehen

2

Schirm öffnen

1. Schirm durch Kurbeln komplett öffnen und gleichzeitig Schieber nach oben schieben
2. Schieber wieder sichern

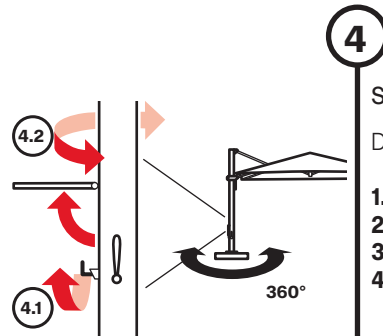
! Drehknopf am Schieber genügend lösen, so dass sich der Schieber frei bewegen lässt.



3

Schirmdach neigen

1. Schieber mittels Drehknopf lösen
2. Passende Schirmneigung einstellen
3. Schieber wieder sichern



4

Schirm drehen

Der Schirm ist in 45°-Schritten drehbar.

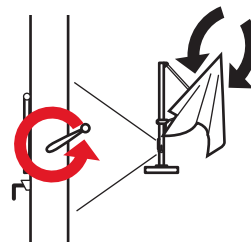
1. Sicherungsstift nach oben drehen
2. Schirm mittels Drehhebel drehen
3. Sicherungsstift nach unten drehen
4. Der Schirm rastet in der nächsten 45°-Position ein

5

Schirm schließen

1. Schieber mittels Drehknopf lösen
2. Gegen Uhrzeigersinn kurbeln, Schieber gleichzeitig nach unten ziehen
3. Tragarm an den Mast ziehen
4. Schieber wieder sichern

! Schirm möglichst kompakt halten.

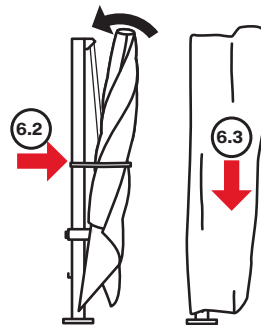


6

Schirm binden / schützen

1. Stoffsegmente herausziehen / wickeln
2. Schirm mit Bindegurt sichern
3. Schutzhülle über Schirmteil heben
4. Schutzhülle schliessen

! Stange auf der Mastseite des Schirms positionieren.



Wartung und Pflege

- Sonnenschirm in geöffnetem Zustand trocknen lassen, um Bildung von Schimmel und Verfärbungen zu verhindern.
- Eine Schutzhülle schützt den Sonnenschirm und verlängert seine Lebensdauer.
- Die Schutzhülle nur in trockenem Zustand über den trockenen Sonnenschirm ziehen.
- Schutzhülle weder in der Waschmaschine noch chemisch reinigen.
- Reinigen Sie den Überzug des Sonnenschirms bei Bedarf mit lauwarmem Wasser, Feinwaschmittel und einem Schwamm.
- Verwenden Sie kein Bleichmittel und keine scharfen Objekte, um Beschädigungen am Überzug zu vermeiden.
- Von Zeit zu Zeit festen Sitz aller Schrauben überprüfen, bei Bedarf nachziehen.
- Wenn der Sonnenschirm an stark exponierter Stelle steht, muss mit erhöhtem Verschleiss gerechnet werden. In solchen Fällen empfehlen wir eine intensivere Wartung und Pflege.
- In den meisten Fällen können defekte Schirme von Ihrem GLATZ Partner repariert werden. Verwenden Sie ausschliesslich Originalersatzteile von GLATZ.

Demontage

Sonnenschirm abbauen, falls er für längere Zeit nicht verwendet wird.

GEFAHR! KIPPGEFAHR. VERLETZUNGSGEFAHR DURCH EINEN UMKIPPENDEN SONNENSCHIRM.

1. Sonnenschirm sachgemäss schliessen und zusammenbinden.
2. Sonnenschirm in umgekehrter Montagerichtung demontieren.
3. Sonnenschirm in liegender Position zusammen mit allen Zubehörteilen an einem trockenen Ort lagern.

Entsorgung

Dieses Symbol auf dem Produkt, den Zubehörteilen oder auf der Verpackung zeigt an, dass das Produkt nicht als unsortierter Hausmüll behandelt werden darf, sondern separat entsorgt werden muss. Entsorgen Sie das Produkt an einer dafür vorgesehenen Sammelstelle für Recycling. Die Verpackung ist aus umweltfreundlichen Materialien hergestellt, die in Ihren lokalen Recyclingeinrichtungen entsorgt werden können. Mit der korrekten Entsorgung der Verpackungen und Verpackungsabfälle helfen Sie, mögliche Gefahren für die Umwelt und die Gesundheit zu vermeiden. Das Produkt besteht aus Metall und synthetischen Teilen. Eine Entsorgung zum Ende der Lebensdauer muss im Rahmen der regionalen Umwelt- und Abfallvorschriften erfolgen.

Holzpflege

Beachten:

- Beim Schleifen immer in Richtung der Holzfasern arbeiten!
- Das Aura-Gestell ist aus Eukalyptusholz, einem Hartholz. Bitte berücksichtigen Sie dies bei der Wahl des Öls.

A) Vorbeugende Pflege des Holz-Gestells (Je nach Verschmutzung/ Umgebung 1-2 Mal pro Jahr):

1. Den Schirmbezug vom Gestell abnehmen, um Beschädigungen oder Ölflecken am Stoff zu verhindern. Sollte nur der Mast von der Pflege betroffen sein, kann auf das Abnehmen des Schirmbezugs verzichtet werden. Trotzdem ist Vorsicht geboten, dass das Öl/Schleifpapier nicht in Kontakt mit dem Schirmbezug kommt.
2. Das Gestell (Mast und Streben) mit einem feinen, sauberen, feuchten Lappen reinigen und trocknen lassen
3. Das Gestell (Mast und Streben) mit einem Holzschleifpapier mit Körnung 240 leicht anschleifen.
4. Die Oberfläche von Schleifstaub befreien
5. Das Gestell (Mast und Streben) mit einem feinen, sauberen, geölten Lappen einreiben und mind. 1 Stunde trocknen lassen. Besonders gut ölen bei Schnittkanten und Schnittflächen.
6. Das Gestell (Mast und Streben) mit einem feinen, sauberen, trockenen Lappen gut abreiben
7. Allenfalls den Schirmbezug wieder am Gestell anbringen

B) Behandlung von Schäden (Kratzer, Kerben, Schimmelstellen o.ä.):

1. Den Schirmbezug vom Gestell abnehmen, um Beschädigungen oder Ölflecken am Stoff zu verhindern. Sollte nur der Mast von der Behandlung betroffen sein, kann auf das Abnehmen des Schirmbezugs verzichtet werden. Trotzdem ist Vorsicht geboten, dass das Öl/Schleifpapier nicht in Kontakt mit dem Schirmbezug kommt.
2. Schleifen Sie die beschädigte/betroffene Stelle zuerst mit einem Holzschleifpapier Körnung 80 ab
3. Schleifen Sie das ganze betroffene Teil (Mast und/oder Strebe) mit einem Holzschleifpapier Körnung 120 an
4. Die Oberfläche von Schleifstaub befreien
5. Das ganze betroffene Teil (Mast und/oder Strebe) mit einem feinen, sauberen, geölten Lappen einreiben und mind. 1 Stunde trocknen lassen. Besonders gut ölen bei Schnittkanten und Schnittflächen.
6. Schleifen Sie das ganze betroffene Teil (Mast und/oder Strebe) mit einem Holzschleifpapier Körnung 240 leicht an
7. Das ganze betroffene Teil (Mast und/oder Strebe) mit einem feinen, sauberen, geölten Lappen einreiben (nicht zu viel Öl verwenden), ca. 15 min. trocknen lassen und nochmals mit einem Lappen abreiben.
8. Allenfalls den Schirmbezug wieder am Gestell anbringen.

Sommaire

Bienvenue	13
Accessoires en option	13
Caractéristiques techniques	13
Garantie	13
Consignes de sécurité	14
Montage et mise en service	16
Utilisation	18
Entretien et nettoyage	20
Démontage	20
Élimination	20
Entretien du bois	21

Conformité d'utilisation

Ce produit sert à protéger le corps humain contre le rayonnement solaire. Il est réservé à un usage privé ainsi qu'à un usage dans le secteur de la restauration/de l'hôtellerie ou dans des environnements comparables. Ce produit doit impérativement être utilisé comme indiqué dans le présent notice de montage et d'utilisation. Toute autre utilisation sera considérée comme non conforme. Nous nous réservons par ailleurs le droit d'apporter des modifications afin d'intégrer les nouvelles avancées technologiques. Dans la présente notice, le AURA est également désigné par les termes «produit» et «parasol».

Messages d'avertissement utilisés:

- DANGER!** Situation à risque direct pouvant entraîner la mort ou de graves blessures.
- ATTENTION!** Situation à risque potentiel pouvant entraîner des blessures légères à moyennement graves.
- INDICATION IMPORTANTE!** Situation pouvant entraîner des dégâts matériels.

Bienvenue

Félicitations pour l'achat de votre tout nouveau AURA. Vous venez de faire l'acquisition d'un produit de haute qualité! Le présent mode d'emploi fait partie intégrante de celui-ci. Il contient d'importantes informations pour l'utilisateur, qui concernent la sécurité, l'utilisation et l'élimination de ce produit. Avant de l'utiliser, veuillez bien vous familiariser avec toutes les informations qui figurent dans ce mode d'emploi. Ce produit doit impérativement être utilisé comme décrit dans celui-ci et ce, uniquement pour les scénarios d'utilisation indiqués. Si vous l'utilisez correctement et en prenez soin, votre AURA vous rendra de bons et loyaux services durant de longues années!

Accessoires en option

Votre parasol est assorti d'une gamme d'accessoires de qualité. Elle comprend notamment les produits suivants, qui sont parfaitement adaptés à votre parasol :

- Socle
- Plaques de fixation
- Douille à enfoncer
- Housse de protection
- OSYRION Spot

Renseignez-vous auprès de votre revendeur GLATZ.

Caractéristiques techniques

Taille [cm]	Encombrement au sol [m ²]	Hauteur replié [cm]	Longueur de course [cm]	Hauteur totale [cm]
350 x 350	12,3	45	220	297
400 x 400	16,0	18	220	305

Détails de l'utilisation du douille à enfoncer M4

Garantie

Avant de renvoyer le produit, contactez votre partenaire GLATZ. Le parasol est garanti 24 mois à compter de la date d'achat. La garantie est caduque dans les cas suivants:

- Brutalité
- Utilisation et entretien du parasol non conformes.
- Dommages dus à des manipulations sans précautions

La tenue au vent d'un parasol déployé est limitée. Les vitesses maximales admissibles exigent un ancrage au sol fixe. Si plusieurs parasols sont en place, la distance entre eux doit être d'au moins 20 cm. De même, la distance entre le parasol et les murs doit être d'au moins 20 cm.

Consignes de sécurité

LISEZ ATTENTIVEMENT TOUTES LES CONSIGNES DE SÉCURITÉ CI-DESSOUS ET ASSUREZ-VOUS DE LES AVOIR BIEN COMPRIS.

- Respecter toutes les consignes afin d'éviter les accidents, incendies, explosions, électrocutions et autres dangers susceptibles de provoquer des dommages matériels et/ou des blessures graves, voire mortelles.
- S'assurer que tout utilisateur du produit a lu et respecte les avertissements et les consignes.
- Conservez ce notice de montage et d'utilisation pour l'avenir. Il doit être transmis aux utilisateurs ultérieurs du produit.
- Le fabricant décline toute responsabilité pour les préjudices matériels ou corporels résultant d'une mauvaise manipulation ou du non-respect des consignes de sécurité. La garantie est alors caduque.
- La protection contre les rayonnements UV dangereux varie d'une personne à l'autre. Dans certains cas, il convient de prévoir d'autres mesures de protection de la peau.
- Il est interdit aux enfants de jouer avec le produit.
- **DANGER!** Pour éviter tout risque de suffocation, les matériaux d'emballage doivent rester hors de portée des enfants. Les enfants tendent à sous-estimer les dangers. Ce produit n'est pas un jouet!
- Les enfants âgés de 8 ans et plus et les personnes ayant des déficiences physiques, sensorielles ou mentales, ou qui ne possèdent pas l'expérience et la connaissance nécessaires, ne doivent utiliser le produit que s'ils sont supervisés ou que des instructions leur ont été données par une personne responsable de leur sécurité pour l'utilisation de l'appareil et après en avoir compris les dangers. Les opérations de nettoyage et de maintenance ne doivent pas être effectuées par des enfants sans surveillance.
- Ne pas utiliser en cas de déficience de concentration et/ou d'attention, et/ou sous l'influence de drogues, de l'alcool ou de médicaments.
- Ce produit doit être soit placé sur un socle suffisamment lourd, soit être solidement ancré dans le sol au moyen d'un manchon approprié.
- Ne pas faire tomber ni heurter le produit.
- Bien tenir compte de l'envergure du parasol au moment de l'ouvrir/de le fermer.

- S'assurer que personne ne se tient à proximité lors de l'ouverture et de la fermeture. Cela risquerait de blesser quelqu'un ou de casser quelque chose.
- **DANGER!** Fermer le parasol en cas de vent ou d'orage, ou s'il neige.
- Si le parasol est ancré directement dans le sol (manchon enfoncé dans du béton), tenir compte de la vitesse maximale du vent autorisée. Si un autre mode de fixation a été choisi, la vitesse du vent autorisée est moindre.
- Ne pas laisser un parasol ouvert sans surveillance. Dans ce cas, les préjudices éventuels ne sont pas couverts par la garantie. Après avoir refermé le parasol, toujours le fixer avec la sangle de fixation.
- Utiliser exclusivement des accessoires et des pièces de rechange d'origine.
- Les modifications et adaptations techniques du produit ne sont pas autorisées.
- Bien surveiller le parasol pendant ses mouvements d'ouverture et fermeture.
- Vérifier régulièrement que celui-ci et ses accessoires ne présentent aucun signe d'endommagement ou d'usure excessive. Si des défauts sont constatés, les solutionner avant réutilisation du parasol.
- N'utiliser comme produits de nettoyage ni solvants ni détergents.
- Après avoir démonté le parasol, toujours le ranger en position couchée.
- En cas d'utilisation d'un ancrage dans le sol, l'installation doit être effectuée par une personne spécialement formée, conformément aux instructions de montage séparées.
- Ne pas allumer de feu à l'air libre à proximité ou en dessous du parasol.

Montage et mise en service

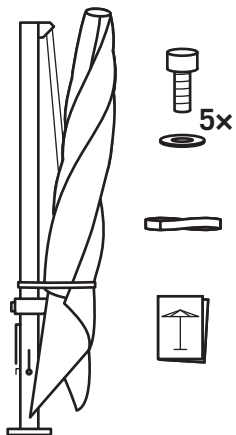
1

Déballer le parasol

Contenu de la livraison :

- Parasol avec manivelle (préinstallée)
- Sangle
- Housse de protection
- 5 vis
- 5 rondelles
- Clé Allen
- Mode d'emploi

! Se débarrasser de l'emballage de manière adéquate et le tenir hors de portée des enfants. Ne pas mettre en service un matériel défectueux. Le signaler immédiatement au transporteur s'il est abîmé.

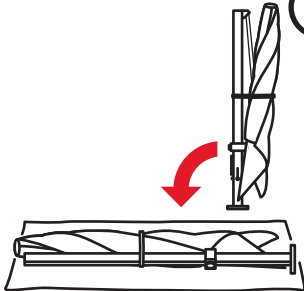


2

Poser le parasol par terre

1. Étendre une couverture en laine
2. Y déposer le parasol

i Poser le parasol sur une surface horizontale propre avec précaution. Le parasol est très lourd. Travailler à trois et maintenir le parasol fermement.



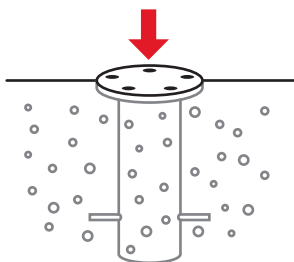
3

Préparer la fixation au sol

Mettre la fixation au sol en place conformément à la notice séparée.

Taille [cm]	Poids minimum [kg]	maximale force du vent* [km/h (Bft.)]
350 x 350	310	45 (6)
400 x 400	310	40 (6)

* Force maximale du vent pour ancrage dans le sol.

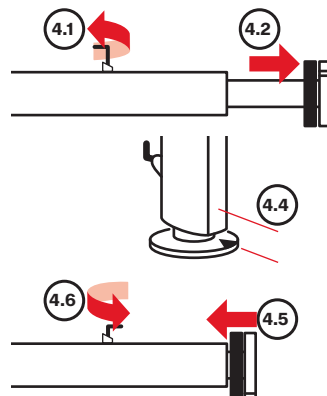


4

Vérifier que le tube du pied est bien enclenché

1. Tourner la goupille de blocage vers le haut
2. Tirer le tube du pied hors du mât
3. Évacuer les restes d'emballage en plastique
4. Orienter le repère vers la partie parasol
5. Remettre le tube du pied en place
6. Tourner la goupille de blocage vers le bas
7. Enclencher le tube du pied

! Le repère doit être tourné vers le sommet du parasol. Ne pas retirer la rondelle noire.

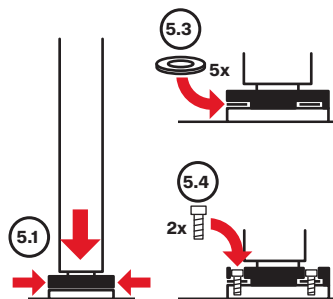


5

Procéder au prémontage du parasol

1. Fixer le parasol avec le tube du pied sur l'embase
2. Régler le gabarit/la position
3. Insérer les 5 vis à fond dans les découpes
4. Insérer les 2 vis en vis à vis et bien les serrer

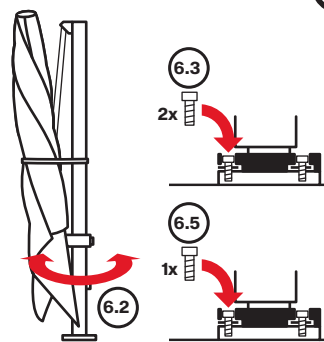
! Le parasol est très lourd. Travailler à trois et maintenir le parasol fermement.



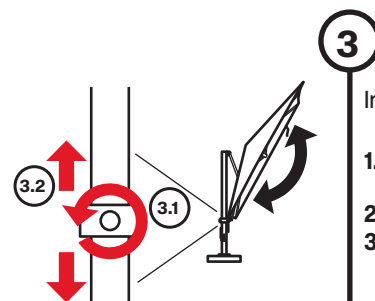
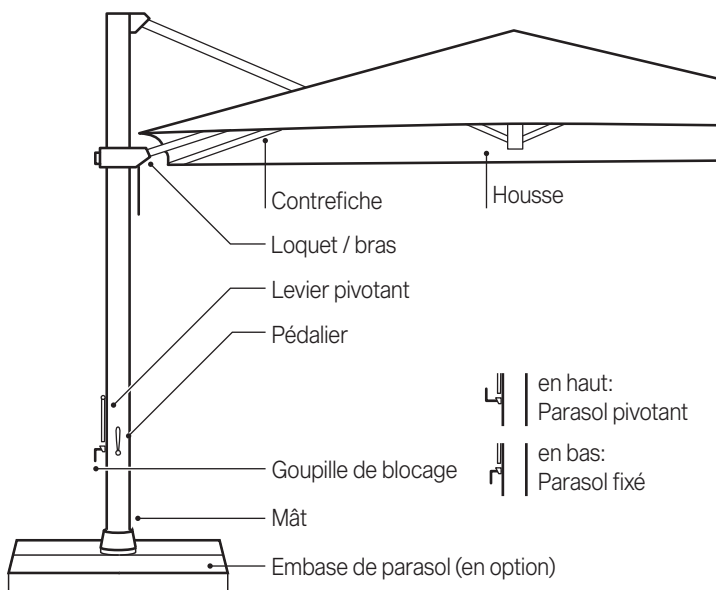
6

Fixer le parasol

1. Tourner la goupille de blocage vers le haut
2. Faire tourner le parasol avec précaution
3. Insérer 2 autres vis et bien serrer
4. Faire tourner le parasol une nouvelle fois
5. Insérer la dernière vis et bien serrer
6. Faire tourner le parasol pour le remettre dans sa position d'origine
7. Tourner la goupille de blocage vers le bas



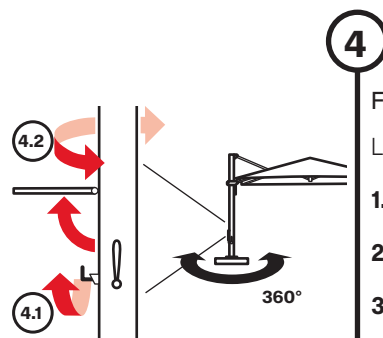
Utilisation



3

Incliner le haut du parasol

1. Appuyer sur le bouton pour débloquer le loquet
2. Régler l'inclinaison du parasol
3. Refermer le loquet

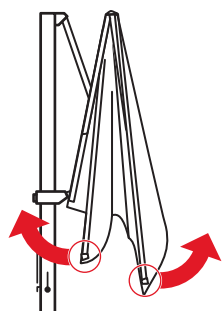


4

Faire pivoter le parasol

Le parasol pivote par pas de 45°.

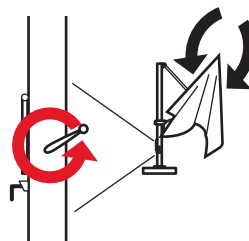
1. Tourner la goupille de blocage vers le haut
2. Faire pivoter le parasol au moyen du levier
3. Tourner la goupille de blocage vers le bas
4. Le parasol s'incline à 45° de plus.



1

Préparer l'ouverture

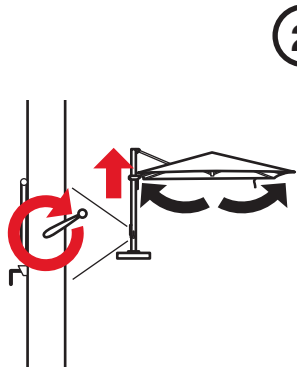
1. Retirer la housse de protection
2. Desserrer la sangle
3. Appuyer sur le bouton pour débloquer le loquet
4. Avant d'ouvrir le parasol à l'aide de la manivelle: desserrer / retirer doucement les baleines à la main



5

Fermer le parasol

1. Appuyer sur le bouton pour desserrer le loquet
 2. Faire tourner dans le sens antihoraire tout en tirant le loquet vers le bas
 3. Amener le bras contre le mât
 4. Refermer le loquet
- !** Maintenir le parasol le plus serré possible.

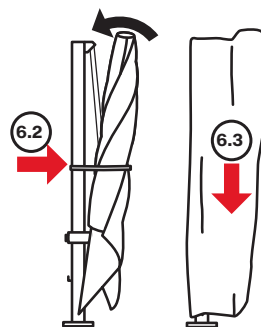


2

Déployer le parasol

1. Déployer complètement le parasol en actionnant la manivelle tout en faisant coulisser le loquet vers le haut
2. Refermer le loquet

! Desserrer la bague du loquet suffisamment pour qu'il puisse coulisser librement.



6

Attacher/protéger la toile

1. Retirer/enrouler les parties entoilées
 2. Serrer la toile avec la sangle
 3. Soulever la housse de protection au-dessus de la toile
 4. Fermer la housse de protection
- !** Positionner la tige de la toile côté mât.

Entretien et nettoyage

- Laisser sécher le parasol lorsqu'il est entièrement déployé afin d'éviter moisissures et décoloration.
- Une housse de protection protège bien le parasol et augmente sa durée de vie.
- La housse de protection et la toile du parasol doivent être entièrement sèches avant d'être remises en place.
- Ne pas mettre la housse de protection au lave-linge ni utiliser de produit d'entretien chimique.
- Lorsque nécessaire: laver la toile du parasol en utilisant de l'eau tiède, une lessive pour linges délicats et une éponge.
- Ne pas utiliser d'agent blanchissant ni d'objets tranchants pour ne pas abîmer la toile.
- Contrôler toutes les vis de temps à autre, et les resserrer si nécessaire.
- Si le parasol est placé à un endroit très exposé, il risque de s'abîmer plus rapidement. Dans ce cas, nous préconisons un entretien plus strict.
- Dans la plupart des cas, les parasols abîmés peuvent être réparés par votre partenaire GLATZ. Utilisez exclusivement des pièces de rechange d'origine GLATZ.

Démontage

Démonter le parasol s'il doit rester inutilisé pendant une période prolongée.

DANGER! RISQUE DE CHUTE RISQUE DE BLESSURE EN CAS DE CHUTE D'UN PARASOL.

1. Fermer et bien attacher le parasol.
2. Procéder à l'inverse du montage.
3. Ranger le parasol horizontalement et au sec avec tous les accessoires.

Élimination

Ce pictogramme présent sur le produit proprement dit, les accessoires ou l'emballage indique que le produit ne doit pas être jeté avec les ordures ménagères, mais séparément. Aussi devez-vous le déposer dans une déchetterie pratiquant le tri sélectif.

L'emballage est fabriqué dans des matériaux écologiques et vous pouvez le déposer à votre déchetterie habituelle pour qu'il soit recyclé. En mettant les emballages au rebut conformément à ces règles, et non en vous en débarrassant de manière négligente, vous contribuez à préserver l'environnement et la santé. Le produit comprend des pièces métalliques et synthétiques. La mise au rebut en fin de vie doit être effectuée conformément aux ordonnances régionales concernant l'environnement et les déchets.

Entretien du bois

Attention :

- Lors du ponçage, travailler toujours dans le sens des fibres du bois !
- L'armature AURA est en eucalyptus, un bois dur. Veuillez en tenir compte lors du choix de l'huile.

A) Entretien préventif de l'armature en bois (en fonction de la saleté/ de l'environnement, une à deux fois par an) :

1. Retirer la toile en tissu pour éviter les dégâts ou les tâches d'huile sur le tissu. Si l'entretien ne concerne que le mât, il n'est pas nécessaire de retirer la toile en tissu. Il convient néanmoins de faire attention à ce que l'huile/le papier abrasif ne soit pas en contact avec la toile en tissu.
2. Nettoyer l'armature (mât et baleines) avec un chiffon fin, propre et humide et laisser sécher.
3. Poncer légèrement l'armature (mât et baleines) avec un papier abrasif pour bois de grain 240.
4. Enlever la poussière de ponçage de la surface
5. Frotter l'armature (mât et baleines) avec un chiffon fin, propre et huilé et laisser sécher au moins une heure. Bien huiler en particulier les arêtes tranchantes et les intersections.
6. Bien frotter l'armature (mât et baleines) avec un chiffon fin, propre et sec et laisser sécher.
7. Remonter éventuellement la toile en tissu sur l'armature.

B) Traitement des dégâts (éraflures, entailles, moisissures ou autres) :

1. Retirer la toile en tissu pour éviter les dégâts ou les tâches d'huile sur le tissu. Si le traitement ne concerne que le mât, il n'est pas nécessaire de retirer la toile en tissu. Il convient néanmoins de faire attention à ce que l'huile/le papier abrasif ne soit pas en contact avec la toile en tissu.
2. Poncer d'abord la partie endommagée/concernée avec un papier abrasif pour bois de grain 80.
3. Poncer toute la partie concernée (mât et/ou baleine) avec un papier abrasif pour bois de grain 120.
4. Enlever la poussière de ponçage de la surface
5. Frotter toute la partie concernée (mât et/ou baleine) avec un chiffon fin, propre et huilé et laisser sécher au moins une heure. Bien huiler en particulier les arêtes tranchantes et les intersections.
6. Poncer légèrement toute la partie concernée (mât et/ou baleine) avec un papier abrasif pour bois de grain 240.
7. Frotter toute la partie concernée (mât et/ou baleine) avec un chiffon fin, propre et huilée (ne pas utiliser trop d'huile), laisser sécher environ 15 minutes et frotter à nouveau avec un chiffon.
8. Remonter éventuellement la toile en tissu sur l'armature.

Table of Contents

Welcome	23
Optional accessories	23
Technical data	23
Warranty	23
Safety information	24
Installation and start-up	26
Use	28
Maintenance and care	30
Disassembly	30
Disposal	30
Wood maintenance	31

Intended use

The product serves as a device for the protection of the human body from solar radiation. The product may only be used in private households, in the catering and hotel sector or in a comparable environment. The product may only be used in accordance with these installation and operating instructions. Any use other than the uses described in these installation and operating instructions shall be considered improper use. We reserve the right to make modifications due to technical advances. In these instructions the AURA may also be referred to as 'the product' or 'parasol'.

Warning words used

!DANGEROUS Immediately dangerous situation which can result in death or severe injuries.

!CAUTION Potentially dangerous situation which can result in minor or moderate injuries.

!NOTICE A situation that can lead to property damage.

Welcome

Congratulations on the purchase of your new AURA. You have purchased a high quality parasol. These instructions forms part of this product. It contains important safety, usage and disposal information for users of the product. Please familiarise yourself with all the information listed before using the product. The product may only be used as described herein and for the use scenarios stated. If you continue to use it and care for it properly, your AURA parasol will serve you well for many years to come.

Optional accessories

A high quality range of accessories is included with your parasol: It includes, among other things, the following products, which go perfectly with your parasol:

- Base
- Mounting plate
- Ground Socket
- Protective cover
- OSYRION Spot

Consult your GLATZ dealer about this.

Technical data

Size [cm]	Base area [m ²]	Closing height [cm]	Passage height [cm]	Overall height [cm]
350 x 350	12.3	45	220	297
400 x 400	16.0	18	220	305

Details when using the M4 ground socket

Warranty

Please contact your GLATZ partner before returning the product. The warranty on the parasol lasts for 24 months from the date of purchase. The warranty expires in the following cases:

- External application of excessive force
- Inappropriate operation or maintenance of the parasol
- Damage arising from force majeure

The wind guarantee for an open parasol is limited. The maximum permissible wind speeds always require a fixed anchorage in the ground. If there are several parasols, a minimum distance of 20 cm must be maintained between any two of them. Likewise, a minimum distance of 20 cm must be maintained between the parasol and walls.

Safety information

READ ALL THE SAFETY INFORMATION CAREFULLY AND MAKE SURE THAT YOU UNDERSTAND THEM.

- Follow all the instructions to avoid accidents, fire, explosions, electric shock or other hazards that could cause property damage and / or severe or fatal injuries.
- Ensure that each person using the product has read and observes these warnings and instructions.
- Keep these installation and operating instructions for the future. It must be passed on to subsequent users of the product.
- The manufacturer is not liable for material damages or injuries caused by incorrect use or the failure to observe the safety instructions. The warranty becomes invalid in such cases.
- The protective effect against hazardous UV radiation varies depending on the environment. Additional measures to protect your skin are possibly also necessary.
- Children must not play with the product.
- **!DANGER** Always keep children away from packaging material - this constitutes a choking hazard. Children underestimate risks. This product is not a toy.
- Children aged 8 years or over and persons with reduced physical, sensory or mental capabilities, lack of experience or knowledge may only use the appliance if they are supervised by a person who is responsible for their safety or if they have been shown how to use the appliance safely and they have understood the risks inherent in its use. Cleaning and maintenance tasks may not be carried out by children without supervision.
- Do not use the device if you are suffering from a lack of concentration /attention or under the influence of drugs, alcohol or medication.
- The product must be placed in a base or a ground sleeve that is firmly anchored.
- Do not allow the product to fall or knock against anything.
- Check the span of the parasol before opening / closing it.
- Make sure there are no persons / objects in the movement area when opening / closing it. Otherwise, injuries / damage may occur.
- **!DANGER** Close the parasol when the wind picks up, in stormy weather conditions and / or when snow is falling.
- Observe the specifications concerning the maximum per-

missible wind speed for a fixed ground anchorage (ground sleeve inserted in concrete). The permissible wind speed is reduced if a different anchorage method is used.

- Unattended parasols may not remain opened. Any damage is not covered by the warranty. Always secure closed parasols with a binding belt.
- Only use original accessories / spare parts.
- Product and technical modifications are not permitted.
- The parasol must be monitored during opening and closing.
- Check parasol and accessories regularly to be sure that no undue wear and tear or damage has occurred. If defects are found, have them repaired before further use.
- Do not use any solvents or abrasive cleaning agents.
- Dismantled parasols should only be stored lying down.
- When using a fixed floor anchorage, the installation must be performed by specially trained persons in accordance with the separate installation instructions.
- Do not ignite a naked flame in the proximity of, or under, the parasol.

Installation and start-up

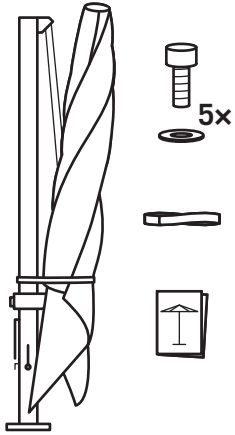
1

Unpacking the parasol

Supplied with:

- parasol with crank (ready assembled)
- binding
- protective cover
- 5 fastening screws
- 5 support screws
- Allen key
- Operating instructions

! Dispose of packaging material properly and keep away from children. Do not make use of defective material. In the event of any damage, inform the transport service provider immediately.

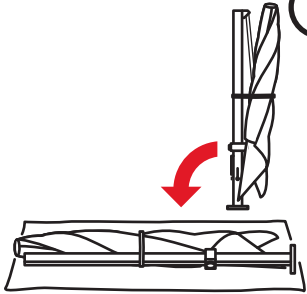


2

Placing the parasol down

1. Spread out on a woollen blanket.
2. Place the parasol upon it.

! Carefully place the parasol on a clean, horizontal surface. The parasol is very heavy. Work in a threesome and hold the parasol securely.



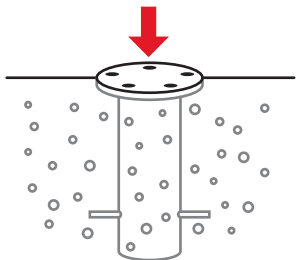
3

Prepare the floor fastening

Place the floor fastening in accordance with the separate instructions.

Size [cm]	minimum weight [kg]	maximum wind speed* [km/h (Bft.)]
350 x 350	310	45 (6)
400 x 400	310	40 (6)

* maximum wind speed when it is securely anchored in the ground.

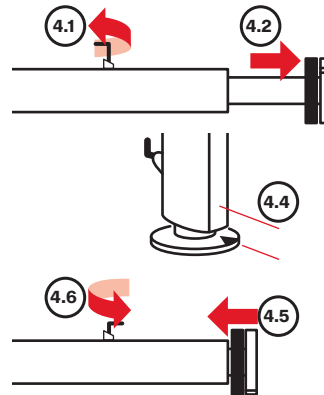


4

Check the standpipe

1. Turn the locking pin upwards
2. Pull out the stand pipe from the mast
3. Remove any plastic film
4. Position the orientation notch towards the parasol part
5. Reinsert the stand pipe
6. Turn the locking pin downwards
7. Lock the standpipe into place.

! The orientation notch must face towards the parasol part. Do not remove the black sliding washer.

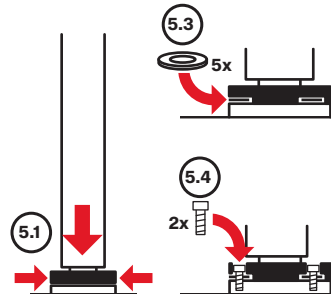


5

Preassemble the parasol

1. Place the parasol with the standpipe on the base
2. Align the cutout/position
3. Insert the washers completely into the recesses
4. Insert 2 opposite screws and screw them tight

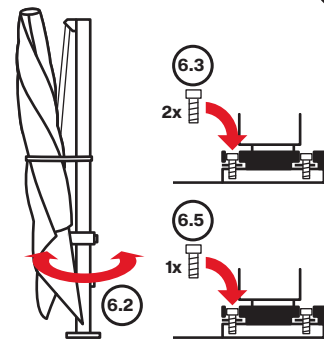
! The parasol is very heavy. Work in a threesome and hold the parasol securely.



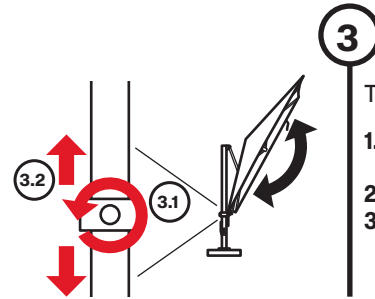
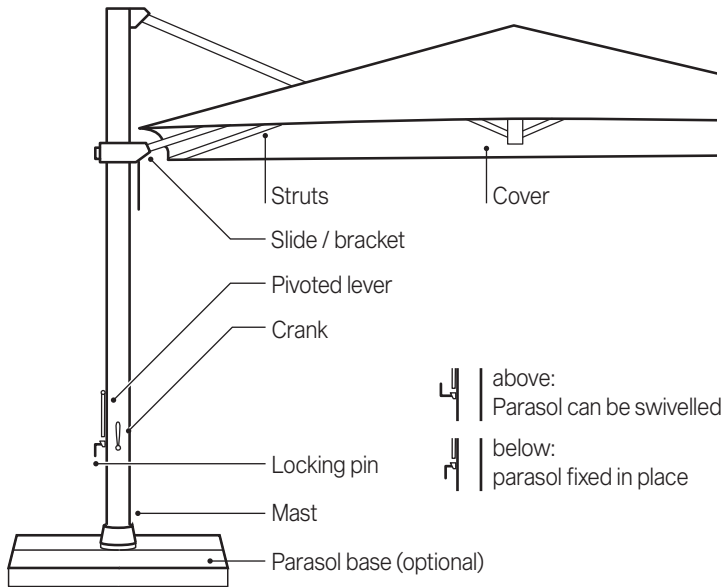
6

Fixing the parasol in place

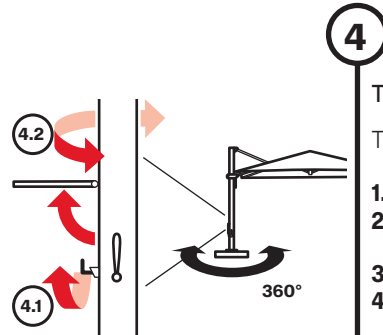
1. Turn the locking pin upwards
2. Carefully turn the parasol
3. Insert 2 further screws and screw them tight
4. Turn the parasol once more
5. Insert the last screw and screw it tight
6. Turn the parasol into the original position
7. Turn the locking pin downwards



Use

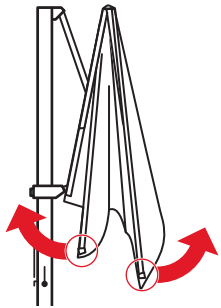
**3** Tilting the parasol roof

1. Detach the slide by means of rotary knob
2. Set an appropriate parasol incline
3. Secure the slide once more.

**4** Turning the parasol

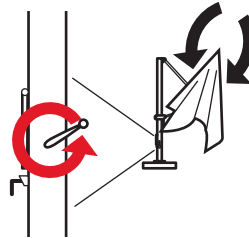
The parasol can be tilted in 45° steps

1. Turn the locking pin upwards
2. Turn the parasol by means of the pivoted lever
3. Turn the locking pin downwards
4. The parasol locks into place in the next 45° position

**1**

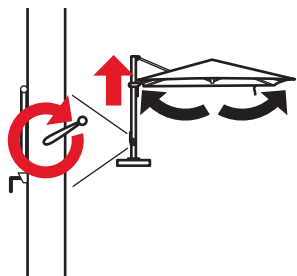
Prepare to open

1. Remove protective cover
2. Detach strap
3. Detached the slide by means of rotary knob
4. Before winding up: lightly loosen / remove the ribs by hand

**5**

Closing the parasol

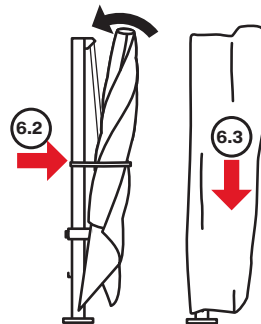
1. Detached the slide by means of rotary knob
 2. Crank it anticlockwise, at the same time pull slide downwards
 3. Pull the bracket on the mast
 4. Secure the slide once more
- ! Keep the parasol as compact as possible.

**2**

Opening the parasol

1. Completely open the parasol through use of the crank and at the same time push the slide upwards
2. Secure the slide once more

! Detach the rotary knob on the slide to a sufficient extent that the slide can be moved freely.

**6**

Bind/protect the parasol

1. Pull out / wrap fabric segments
 2. Secure the parasol with a binding strap
 3. Lift the protective cover above the parasol section
 4. Close the protective cover
- ! Position the rod on the mast side of the parasol.

Handling and maintenance

- Allow the parasol to dry when open to prevent the formation of mould and discolouration.
- A protective sleeve protects the parasol and will extend its service life.
- Only pull the protective sleeve over the dry parasol when it is dry.
- Do not clean the protective sleeve in the washing machine. Do not use chemicals.
- Clean the parasol cover when needed with lukewarm water, fine detergents and a sponge.
- Do not use any bleach or sharp objects, to avoid damage to the cover.
- Check the tightness of all screws from time to time and tighten them if necessary.
- If the parasol is located in a highly exposed position, increased wear and tear must be expected. In such cases we recommend more intensive care and maintenance.
- In most cases, defective parasols can be repaired by your GLATZ partner. Only use original replacement parts FROM GLATZ.

Disassembly

Dismantle the parasol if it is not going to be used for a long time.

DANGER! DANGER OF TIPPING DANGER OF INJURY IF THE PARASOL TOPPLES OVER

1. Close and tie the parasol properly.
2. Dismantle the parasol in reverse mounting direction.
3. Store the parasol in lying position together with all accessories in a dry place.

Disposal

This symbol on the product, accessories or packaging indicates that the product must not be treated as unsorted domestic waste but must be disposed of separately. Dispose of the product at a designated recycling collection point.

The packaging is made of environmentally friendly materials that can be disposed of at your local recycling facilities. By disposing of the product correctly, you will help to avoid possible environmental and health hazards. The product is made of metal and synthetic parts. End-of-life disposal must be carried out in accordance with regional environmental and waste regulations.

Wood maintenance

Please observe the following:

- Always sand along the grain of the wood.
- The AURA frame is made of eucalyptus wood, which is a hardwood. Please take this into account when selecting an oil.

A) Preventative maintenance of the wooden frame (1–2 times annually, depending on the environment and level of contamination):

1. Remove the canopy from the frame to prevent contamination or oil stains on the fabric. If only the mast needs maintenance, the canopy does not need to be removed. However, ensure that the oil/sand paper does not come into contact with the canopy.
2. Clean the frame (mast and struts) with a fine, clean, damp cloth and then let dry.
3. Lightly sand the frame (mast and struts) with sandpaper for wood in 240 grit.
4. Remove any sanding dust from the surface.
5. Rub the frame (mast and struts) with a fine, clean, oiled cloth and then let it dry for at least one hour. Oil cut edges and cut surfaces especially well.
6. Wipe the frame (mast and struts) with a fine, clean, dry cloth.
7. If necessary, reattach the canopy to the frame.

B) Treating damage (e.g. scratches, nicks, mouldy spots, etc.):

1. Remove the canopy from the frame to prevent contamination or oil stains on the fabric. If only the mast needs treatment, the canopy does not need to be removed. However, ensure that the oil/sand paper does not come into contact with the canopy.
2. First sand the damaged/affected area with sandpaper for wood in 80 grit.
3. Sand the entire affected part (mast and/or strut) with sandpaper for wood in 120 grit.
4. Remove any sanding dust from the surface.
5. Rub the entire affected part (mast and/or strut) with a fine, clean, oiled cloth and then let it dry for at least one hour. Oil cut edges and cut surfaces especially well.
6. Lightly sand the entire affected part (mast and/or strut) with sandpaper for wood in 240 grit.
7. Rub the entire affected part (mast and/or strut) with a fine, clean, oiled cloth. Take care not to use too much oil. Allow it to dry for approx. 15 minutes and then rub the area again with a cloth.
8. If necessary, reattach the canopy to the frame.

Indice

Benvenuti	33
Accessori opzionali	33
Dati tecnici	33
Garanzia	33
Avvertenze di sicurezza	34
Montaggio e messa in funzione	36
Utilizzo	38
Manutenzione e cura	40
Smontaggio	40
Smaltimento	40
Cura del legno	41

Utilizzo conforme

Il prodotto è un dispositivo destinato alla protezione del corpo umano dai raggi solari. L'utilizzo del prodotto è consentito solo presso abitazioni private e in ambito alberghiero e della ristorazione, oppure in ambiti simili. L'apparecchio deve essere utilizzato soltanto conformemente agli manuale di funzionamento e montaggio. Ogni utilizzo diverso da quanto previsto nel presente manuale di funzionamento e montaggio, è considerato non conforme. Sono fatte salve le modifiche dovute ai progressi tecnologici. Nelle presenti istruzioni d'uso, l'ombrellone AURA viene definito anche "prodotto" o "ombrellone".

Terminologia di avvertenza utilizzata

- !PERICOLO** Situazione di rischio diretto che può causare lesioni gravi, anche mortali.
- !ATTENZIONE** Situazione di rischio potenziale che può causare lesioni medio-lievi.
- !SEGNALAZIONE** Una situazione che può causare danni alle cose.

Benvenuti

Congratulazioni per l'acquisto del vostro nuovo AURA. Si tratta di un prodotto di alta qualità. Il manuale accompagna il prodotto e contiene importanti informazioni per gli utenti sulla sicurezza, l'utilizzo e lo smaltimento. Prima di utilizzare il prodotto, leggere tutte le informazioni contenute nel manuale. Il prodotto deve essere utilizzato solo come qui descritto e nelle situazioni applicative indicate. Seguendo accuratamente le indicazioni d'uso e cura del prodotto, l'ombrellone AURA funzionerà alla perfezione per molti anni.

Accessori opzionali

Per l'ombrellone è disponibile una vasta gamma di accessori di alta qualità, tra cui i seguenti prodotti perfettamente compatibili:

- Base
- Piastre di montaggio
- Capsula da incassare
- Fodere di protezione
- OSYRION Spot

In caso di interesse rivolgersi al proprio rivenditore GLATZ.

Dati tecnici

Grandezza nominale [cm]	Superficie di base [m ²]	Altezza di chiusura [cm]	Altezza di passaggio [cm]	Altezza totale [cm]
350 x 350	12.3	45	220	297
400 x 400	16.0	18	220	305

Dettagli quando si usa il capsula da incassare M4

Garanzia

Prima di spedire il prodotto, contattare il proprio rivenditore GLATZ. La garanzia dell'ombrellone è valida per 24 mesi dalla data di acquisto. La garanzia decade nei seguenti casi:

- Atti violenti esterni
- Utilizzo e manutenzione dell'ombrellone impropri
- Danni per cause di forza maggiore

La garanzia in caso di vento con ombrellone aperto è limitata. La velocità del vento massima consentita richiede sempre un ancoraggio fisso al suolo. In caso di più ombrelloni, mantenere una distanza minima di 20 cm tra 2 ombrelloni. La stessa distanza di 20 cm deve essere mantenuta tra l'ombrellone e la parete.

Avvertenze di sicurezza

LEGGERE ATTENTAMENTE TUTTE LE AVVERTENZE DI SICUREZZA E ASSICURARSI DI AVERLE COMPRESSE.

- Osservare tutte le indicazioni, in modo da evitare incidenti, incendi, esplosioni, scosse elettriche o altri pericoli, causa a loro volta di danni materiali e/o lesioni gravi, anche mortali.
- Verificare che ogni persona che utilizza il prodotto abbia letto e osservi le avvertenze e le istruzioni per l'uso fornite.
- Conservare questo manuale di funzionamento e montaggio per il futuro. Deve essere trasmesso agli utenti successivi del prodotto.
- Il produttore declina ogni responsabilità per danni materiali o lesioni riconducibili a un errato utilizzo o all'inosservanza delle indicazioni di sicurezza. In questi casi la garanzia legale perde validità.
- L'azione protettiva contro i raggi UV pericolosi varia in base alle condizioni ambientali. Può risultare necessario adottare misure di protezione della pelle supplementari.
- I bambini non devono giocare con il prodotto.
- **!PERICOLO** Tenere i bambini lontani dai materiali d'imballaggio: pericolo di soffocamento. I bambini non sono in grado di riconoscere adeguatamente i potenziali pericoli. Questo prodotto non è un giocattolo.
- L'utilizzo dell'apparecchio è previsto da parte di bambini a partire dagli 8 anni e da persone con ridotte capacità fisiche, sensoriali o mentali o con esperienza e conoscenza inadeguate, solo con supervisione o istruzione iniziale sull'utilizzo dell'apparecchio da parte di chi è responsabile della loro sicurezza e a fronte di illustrazione degli eventuali pericoli collegati. Gli interventi di pulizia e manutenzione non possono essere svolti da bambini senza sorveglianza.
- Non utilizzare il prodotto in caso di mancanza di concentrazione / attenzione e/o sotto l'effetto di stupefacenti, alcol o farmaci.
- Collocare il prodotto su una base di peso adeguato o una capsula da incasso con ancoraggio sufficientemente fisso.
- Non far cadere o urtare il prodotto.
- Prima di aprire o chiudere l'ombrellone, verificarne l'ampiezza di apertura.
- Verificare che non siano presenti persone o oggetti nella zona di movimento per l'apertura o la chiusura. In caso contrario, si possono verificare lesioni o danni.

- **!PERICOLO** Chiudere l'ombrellone in caso di aumento del vento, di temporali e/o neve.
- Rispettare le indicazioni relative alla velocità del vento massima consentita, in caso di ancoraggio fisso al suolo (capsula da incasso inserita nel calcestruzzo). Se viene utilizzato un altro metodo di fissaggio, la velocità del vento consentita si riduce.
- Non lasciare incustoditi gli ombrelloni aperti. Eventuali danni non sono coperti dalla garanzia. Legare sempre l'ombrellone chiuso con un legaccio.
- Usare solo accessori e ricambi originali.
- Non è consentito modificare il prodotto o apportare modifiche tecniche.
- Controllare l'ombrellone durante l'apertura e la chiusura.
- Verificare regolarmente la presenza di usura eccessiva o di danni nell'ombrellone e negli accessori. Correggere eventuali anomalie, prima del riutilizzo.
- Non utilizzare solventi né detersivi abrasivi.
- Conservare l'ombrellone smontato solo in posizione orizzontale.
- Utilizzando un ancoraggio fisso al suolo, affidare l'installazione a personale specificatamente addestrato e istruito conformemente a quanto indicato nelle istruzioni di montaggio separate.
- Evitare fiamme libere in prossimità o direttamente sotto l'ombrellone.

Montaggio e messa in funzione

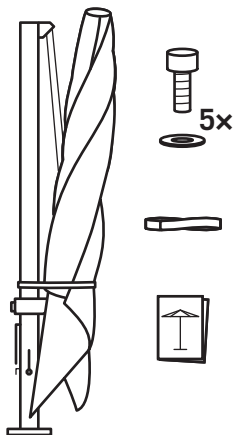
1

Disimballare l'ombrellone

Confezione:

- Ombrellone con manovella (già montata)
- Cintura di fissaggio
- Fodera di protezione
- 5 viti di arresto
- 5 rondelle
- Chiave a brugola
- Istruzioni per l'uso

! Smaltire il materiale d'imballaggio in modo appropriato e tenerlo lontano dalla portata dei bambini. Non mettere in funzione il prodotto se è difettoso. In caso di danni, informare immediatamente il vettore / l'impresa di spedizione.

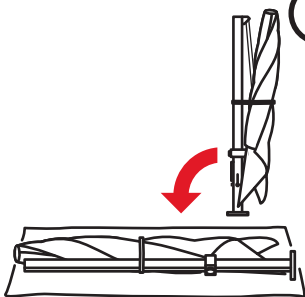


2

Deporre l'ombrellone

1. Stendere una coperta
2. Depositarvi sopra l'ombrellone

i Deporre l'ombrellone con cautela su una superficie pulita e piana. L'ombrellone è molto pesante. Lavorare in tre persone e tenere l'ombrellone sempre saldamente afferrato.



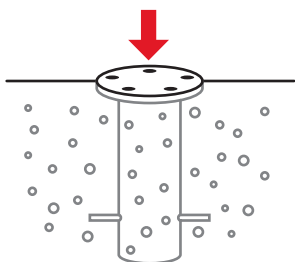
3

Preparare il fissaggio a pavimento

Posizionare il fissaggio a pavimento conformemente a quanto indicato nelle istruzioni separate.

Grandezza [cm]	Min.peso [kg]	Max. intensità del vento* [km/h (Bft.)]
350 x 350	310	45 (6)
400 x 400	310	40 (6)

* Max. intensità del vento con ancoraggio fisso nel suolo.

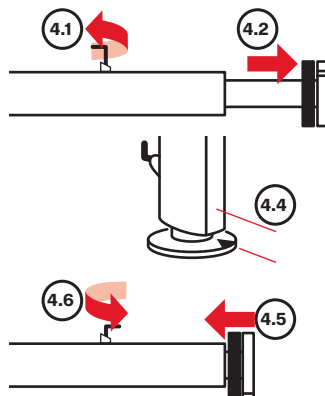


4

Controllare il tubo portante

1. Ruotare in alto il perno di sicurezza
2. Estrarre il tubo portante dal palo
3. Rimuovere tutte le pellicole di plastica eventualmente presenti
4. Posizionare l'intaccatura di orientamento in direzione telo dell'ombrellone
5. Inserire nuovamente il tubo portante
6. Ruotare in basso il perno di sicurezza
7. Fare scattare in posizione il tubo portante

! L'intaccatura di orientamento deve puntare in direzione telo dell'ombrellone. Non rimuovere la rondella scorrevole nera.

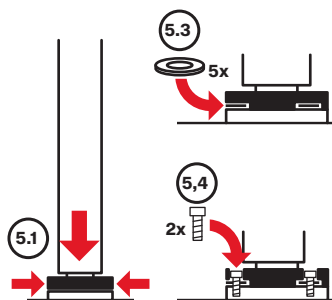


5

Premontare l'ombrellone

1. Poggiare l'ombrellone con il tubo montante sulla base
2. Fare attenzione ai fori / alla corretta posizione
3. Introdurre le 5 rondelle interamente nei rispettivi incavi
4. Inserire 2 viti in posizione incrociata, quindi stringerle saldamente

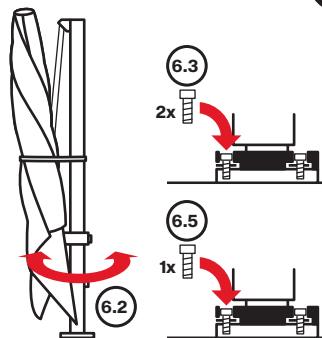
! L'ombrellone è molto pesante. Lavorare in tre persone e tenere l'ombrellone sempre saldamente afferrato.



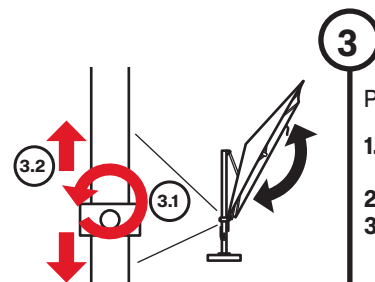
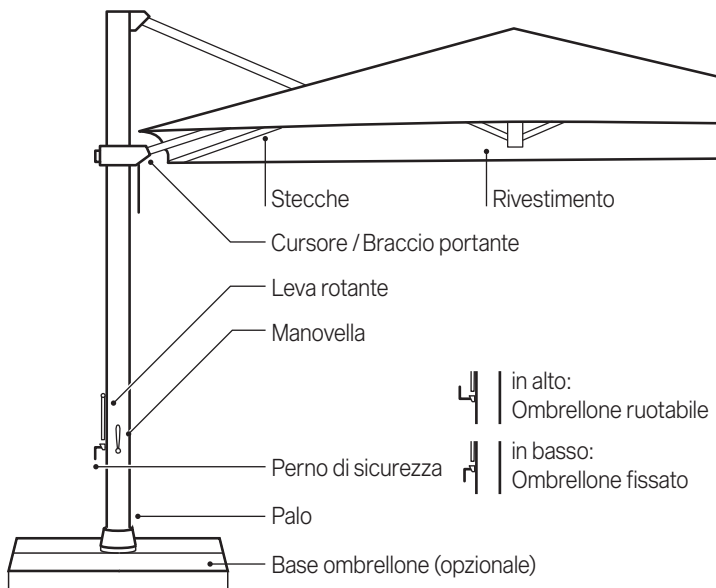
6

Fissare l'ombrellone

1. Ruotare in alto il perno di sicurezza
2. Girare l'ombrellone con cautela
3. Inserire 2 ulteriori viti, quindi stringerle saldamente
4. Girare l'ombrellone ancora una volta
5. Inserire l'ultima vite, quindi stringerla saldamente
6. Riportare l'ombrellone nella posizione iniziale
7. Ruotare in basso il perno di sicurezza



Utilizzo



3

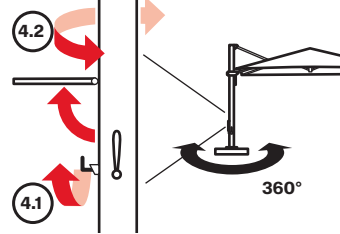
Pulire l'ombrellone

1. Allentare il cursore tramite il pulsante ruotabile
2. Regolare l'inclinazione dell'ombrellone
3. Assicurare di nuovo il cursore

4

Girare l'ombrellone

L'ombrellone si lascia girare in passi da 45°



1. Ruotare in alto il perno di sicurezza
2. Ruotare l'ombrellone tramite la leva ruotabile
3. Ruotare in basso il perno di sicurezza
4. L'ombrellone scatta alla posizione di 45° successiva

5

Chiudere l'ombrellone

1. Allentare il cursore tramite il pulsante ruotabile
2. Azionare la manovella in senso orario, contemporaneamente tirare il cursore in basso
3. Tirare il braccio portante lungo il palo
4. Assicurare di nuovo il cursore

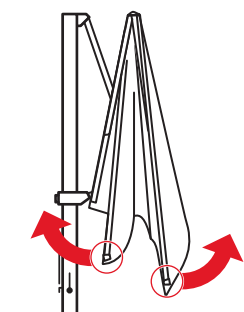
! Chiudere l'ombrellone mantenendolo il più compatto possibile.

6

Fissare / Proteggere l'ombrellone

1. Estrarre/Ripiegare i segmenti in telo
2. Fissare l'ombrellone con la cintura di fissaggio
3. Sfilare la fodera di protezione dalla parte in alto dell'ombrellone
4. Chiudere la fodera di protezione

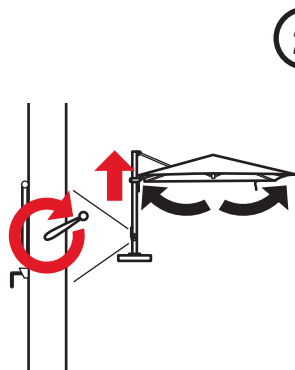
! Posizionare l'asta sul lato palo dell'ombrellone.



1

Preparare l'apertura

1. Rimuovere la fodera di protezione
2. Rilasciare la cintura di fissaggio
3. Allentare il cursore tramite il pulsante ruotabile
4. Prima di aprire girando la manovella: allentare leggermente / estrarre a mano le stecche

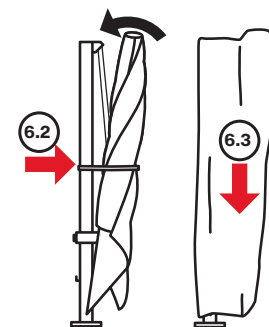
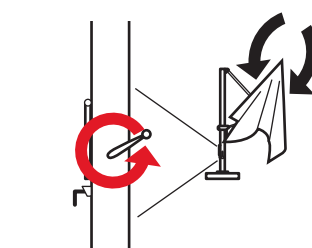


2

Aprire l'ombrellone

1. Aprire completamente l'ombrellone con la manovella e spingere contemporaneamente il cursore in alto
2. Assicurare di nuovo il cursore

! Rilasciare il tasto ruotabile sul cursore quanto basta in modo che il cursore si possa nuovamente muovere liberamente.



Cura e manutenzione

- Fa rasciugare l'ombrellone aperto, per evitare la formazione di muffa e lo scolorimento.
- La fodera di protezione protegge l'ombrellone e ne prolunga la durata.
- Inserire la fodera di protezione solo sull'ombrellone asciutto.
- Non lavare la fodera né in lavatrice né a secco.
- Se necessario, pulire il rivestimento dell'ombrellone con acqua tiepida e detergente delicato, utilizzando una spugna.
- Non utilizzare candeggianti né oggetti appuntiti, per non danneggiare il rivestimento.
- Verificare regolarmente la presenza di viti allentate ed eventualmente serrarle.
- Se l'ombrellone viene collocato in posizione molto esposta, bisogna prevedere un'usura maggiore. In questi casi, si consiglia una maggiore cura e manutenzione.
- Nella maggior parte dei casi, gli ombrelloni difettosi vengono riparati dal proprio rivenditore GLATZ. Utilizzare esclusivamente ricambi originali GLATZ:.

Smontaggio

Smontare l'ombrellone in caso di inutilizzo prolungato.

PERICOLO! PERICOLO DI RIBALTAMENTO. PERICOLO DI LESIONI DOVUTE AL RIBALTAMENTO DELL'OMBRELLONE.

1. Chiudere adeguatamente e legare l'ombrellone.
2. Smontare l'ombrellone eseguendo la procedura di montaggio in senso inverso.
3. Riporre orizzontalmente l'ombrellone e tutti gli accessori in un luogo asciutto.

Smaltimento

Questo simbolo apposto sul prodotto, sugli accessori o sull'imballo indica che questi non devono essere smaltiti nella raccolta domestica indifferenziata, bensì separatamente. Smaltire il prodotto presso un apposito centro di raccolta per il riciclo.

L'imballo è realizzato con materiali ecosostenibili che possono essere smaltiti nelle attrezzature di riciclo locali. Il corretto smaltimento degli imballaggi e dei residui di imballaggio, contribuisce a evitare i rischi per l'ambiente e la salute. Il prodotto è costituito di metallo e parti in plastica. Lo smaltimento a fine vita deve avvenire conformemente alle prescrizioni regionali ambientali e in materia di rifiuti.

Cura del legno

Nota bene:

- Durante la smerigliatura lavorare sempre nel senso delle fibre del legno!
- Il telaio dell'AURA è realizzato in legno di eucalipto, un legno duro. Si prega di tenerne conto nella scelta dell'olio.

A) Cura preventiva del telaio in legno (1–2 volte all'anno a seconda del grado di sporczia/dell'ambiente):

1. Rimuovere dal telaio il telo dell'ombrellone per evitare di danneggiarlo o di macchiarlo con l'olio. Se s'intende effettuare il trattamento solo sul palo è possibile non rimuovere il telo dell'ombrellone, facendo comunque attenzione che l'olio/la carta vetrata non entrino in contatto con lo stesso.
2. Pulire il telaio (palo e stecche) con un panno morbido pulito inumidito e lasciarlo asciugare.
3. Levigare leggermente il telaio (palo e stecche) con carta vetrata per legno grana 240.
4. Liberare la superficie dalla polvere di molatura.
5. Strofinare il telaio (palo e stecche) con un panno morbido pulito oliato e lasciarlo asciugare per almeno un'ora. Oliare in particolare gli spigoli e le superfici di taglio.
6. Strofinare bene il telaio (palo e stecche) con un panno morbido pulito e asciutto.
7. Eventualmente rimontare il telo dell'ombrellone sul telaio.

B) Trattamento di danni (graffi, tagli, macchie di muffa e simili):

1. Rimuovere dal telaio il telo dell'ombrellone per evitare di danneggiarlo o di macchiarlo con l'olio. Se s'intende effettuare il trattamento soltanto sul palo è possibile non rimuovere il telo dell'ombrellone, facendo comunque attenzione che l'olio/la carta vetrata non entrino in contatto con il telo dell'ombrellone.
2. Per prima cosa levigare il punto danneggiato/interessato con carta vetrata per legno grana 80.
3. Quindi levigare l'intera parte interessata (palo e/o raggio) con carta vetrata per legno grana 120.
4. Liberare la superficie dalla polvere di molatura.
5. Strofinare l'intera parte interessata (palo e/o stecca) con un panno morbido pulito oliato e lasciarla asciugare per almeno un'ora. Oliare in particolare gli spigoli e le superfici di taglio.
6. Levigare leggermente l'intera parte interessata (palo e/o raggio) con carta vetrata per legno grana 240.
7. Strofinare l'intera parte interessata (palo e/o stecca) con un panno morbido pulito oliato (non utilizzare troppo olio), lasciare asciugare per 15 minuti circa e strofinare nuovamente con un panno.
8. Eventualmente rimontare il telo dell'ombrellone sul telaio.

Índice de contenido

Bienvenidos	43
Accesorios opcionales	43
Datos técnicos	43
Garantía	43
Indicaciones de seguridad	44
Diseño y puesta en servicio	46
Uso	48
Mantenimiento y cuidado	50
Desmontaje	50
Eliminación	50
Cuidado de la madera	51

Utilización conforme a su finalidad

El producto sirve como dispositivo de protección del cuerpo humano contra la radiación solar. El producto solo se puede emplear en viviendas particulares, en la restauración y en la hostelería, o en un entorno comparable. El producto solo se puede usar conforme a las presentes instrucciones de montaje y uso. Todos los demás usos no descritos en las presentes instrucciones de montaje y uso tendrán consideración de utilización no conforme a su finalidad. Nos reservamos el derecho a realizar modificaciones como consecuencia de los adelantos técnicos. En las presentes instrucciones, AURA también se denomina el "producto" o la "sombrialla".

Símbolos empleados

- !PELIGRO** de situación peligrosa inminente, que puede provocar la muerte o lesiones graves.
- !PRECAUCIÓN** por situación potencialmente peligrosa, que puede provocar lesiones leves o de gravedad media.
- !ATENCIÓN** por una situación que puede provocar daños materiales.

Bienvenidos

Enhorabuena por la compra de su nueva AURA. Ha adquirido un producto de alta calidad. Estas instrucciones son parte integrante del producto. Incluyen información importante relativa a la seguridad, la utilización y la eliminación del producto para los usuarios. Debe familiarizarse con toda la información facilitada antes de utilizar el producto. El producto solo se puede utilizar como se describe y en los escenarios de uso indicados. Si realiza un uso y un mantenimiento adecuados, podrá disfrutar durante muchos años de AURA.

Accesorios opcionales

Existe una gama de accesorios de alta calidad para su sombrilla. Incluye, entre otros, los productos siguientes, que se adaptan a la perfección a su sombrilla:

- Base
- Placas de montaje
- Cápsula de suelo
- Fundas protectoras
- OSYRION Spot

Puede preguntar a su distribuidor GLATZ.

Datos técnicos

Tamaño [cm]	Superficie [m ²]	Altura de cierre [cm]	Altura de paso [cm]	Altura total [cm]
350 x 350	12,3	45	220	297
400 x 400	16,0	18	220	305

Detalles al utilizar el cápsula de suelo M4

Garantía

Póngase siempre en contacto con su socio de GLATZ antes de enviar el producto. La garantía de la sombrilla es de 24 meses a partir de la fecha de compra. La garantía se extingue en los supuestos siguientes:

- Aplicación de fuerza externa
- Manejo y mantenimiento inadecuados de la sombrilla
- Daños por fuerza mayor

La garantía por viento en el caso de sombrillas abiertas está limitada. Las velocidades del viento máximas permitidas están condicionadas siempre a un anclaje fijo al suelo. En el caso de varias sombrillas, se deberá dejar una distancia mínima de 20 cm entre dos sombrillas. Asimismo, entre la sombrilla y las paredes se deberá dejar una distancia mínima de 20 cm.

Indicaciones de seguridad

LEA ATENTAMENTE TODAS LAS INDICACIONES DE SEGURIDAD Y ASEGÚRESE DE COMPRENDERLAS.

- Seguir todas las instrucciones para evitar accidentes, incendios, explosiones, descargas eléctricas u otros peligros que puedan provocar daños materiales y/o lesiones graves o mortales.
- Asegurarse de que todas las personas que usen el producto hayan leído y sigan estas advertencias e instrucciones.
- Guarde estas instrucciones de montaje y uso para el futuro. Debe transmitirse a los usuarios posteriores del producto..
- El fabricante no se hace responsable de daños materiales o lesiones que se produzcan por una manipulación errónea o por el incumplimiento de las indicaciones de seguridad. En tales casos, la garantía se extingue.
- El efecto protector contra la radiación UV peligrosa es diferente en función del entorno. Eventualmente, será necesario tomar medidas adicionales para la protección de la piel.
- Los niños no deben jugar con el producto.
- **¡PELIGRO** Mantener a los niños siempre alejados del material de embalaje, puesto que entraña peligro de asfixia. Los niños subestiman los peligros. Este producto no es un juguete.
- Los niños mayores de 8 años y las personas con capacidades físicas, sensoriales o psíquicas limitadas, con poca experiencia y conocimientos, solo pueden utilizar el producto bajo la supervisión de una persona responsable de su seguridad o si han recibido instrucciones acerca del uso seguro del producto y han comprendido los peligros a ello asociados. Las tareas de limpieza y mantenimiento no deben ser realizadas por niños sin supervisión.
- No utilizar el producto en caso de falta de concentración/ atención y/o bajo la influencia de las drogas, del alcohol o de fármacos.
- El producto se debe colocar en una base con un peso adecuado o un casquillo con un anclaje suficientemente fijo en el suelo.
- No dejar que el producto se caiga o golpee.
- Comprobar la envergadura de la sombrilla antes de abrirla/ cerrarla.
- Al abrir/cerrar, asegurarse de que no haya personas/objetos en el rango de movimiento. De lo contrario, se podrían provocar lesiones/daños.

- **¡PELIGRO:** Cerrar la sombrilla en caso de viento fresco, condiciones climáticas de tormenta y/o nevada.
- Tener en cuenta las indicaciones sobre la velocidad del viento máxima permitida con anclaje fijo al suelo (casquillo empotrado en hormigón). En el caso de que se utilice otro método de fijación, se deberá reducir la velocidad del viento permitida.
- Las sombrillas sin supervisión no deben permanecer abiertas. Los eventuales daños que se produzcan no estarán cubiertos por la garantía. Las sombrillas cerradas se deben atar siempre con una correa.
- Utilizar solo piezas de repuesto/accesorios originales.
- No está permitido realizar cambios en el producto ni modificaciones técnicas.
- Al abrir y cerrar la sombrilla, se debe supervisar.
- Periódicamente se debe comprobar que la sombrilla y los accesorios no presenten un desgaste excesivo ni daños. Si se detectan defectos, deben subsanarse antes de continuar usando el producto.
- No utilizar disolventes ni detergentes abrasivos.
- Las sombrillas desmontadas solo se deben almacenar en posición horizontal.
- Si se utiliza un anclaje fijo en el suelo, la instalación deberá ser realizada por personas con formación específica conforme a las instrucciones de montaje separadas.
- No encender llamas abiertas cerca o debajo de la sombrilla.

Diseño y puesta en servicio

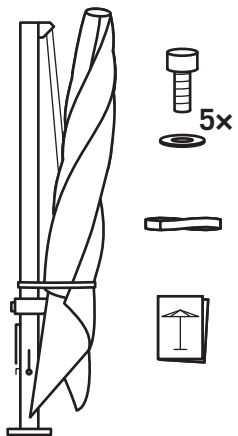
1

Desempaquetar la sombrilla

Alcance del suministro

- Sombrilla con manivela (montada)
- Correa para atar
- Funda protectora
- 5 tornillos de fijación
- 5 arandelas
- Llave Allen
- Instrucciones de uso

! Desechar el material de embalaje de forma adecuada y mantenerlo alejado de los niños. Los materiales defectuosos no se deben poner en servicio. En el caso de daños, se debe informar inmediatamente al transportista.

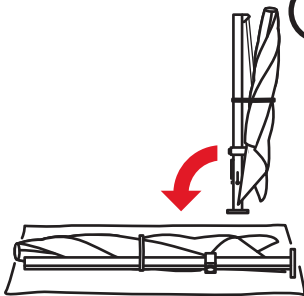


2

Guardar la sombrilla

1. Extender una manta
2. Colocar la sombrilla encima

! Colocar la sombrilla cuidadosamente sobre una superficie horizontal limpia. La sombrilla pesa mucho. Deben realizarlo tres personas y sujetar bien la sombrilla.



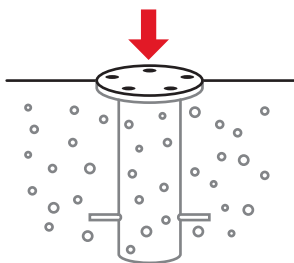
3

Preparar la fijación al suelo

Colocar la fijación al suelo según las instrucciones separadas.

Tamaño [cm]	Peso mínimo [kg]	fuerza máxima del viento* [km/h (Bft.)]
350 x 350	310	45 (6)
400 x 400	310	40 (6)

* fuerza máxima del viento con anclaje fijo al suelo.

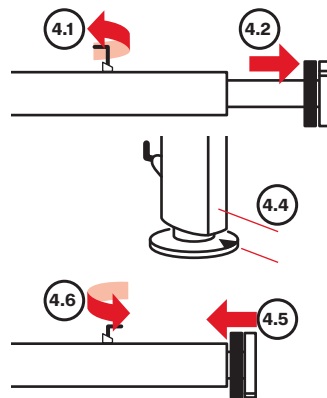


4

Comprobar el tubo vertical

1. Girar el pasador de seguridad hacia arriba
2. Retirar el tubo vertical del mástil
3. Retirar las posibles láminas de plástico
4. Posicionar la muesca de orientación hacia la parte de la sombrilla
5. Volver a colocar el tubo vertical
6. Girar el pasador de seguridad hacia abajo
7. Encajar el tubo vertical

! La muesca de orientación debe mirar hacia la parte de la sombrilla. No retirar el disco de deslizamiento de color negro.

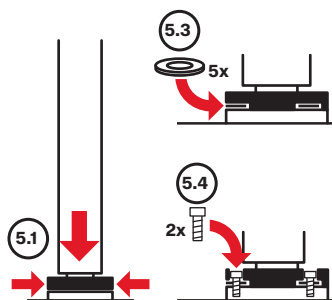


5

Premontar la sombrilla

1. Colocar la sombrilla con el tubo vertical en la base
2. Orientar el calibre maestro de agujeros / la posición
3. Introducir 5 arandelas totalmente en las entalladuras
4. Colocar 2 tornillos opuestos y apretarlos bien

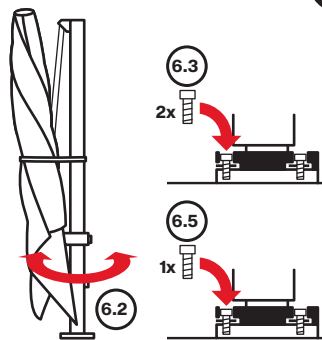
! La sombrilla pesa mucho. Deben realizarlo tres personas y sujetar bien la sombrilla.



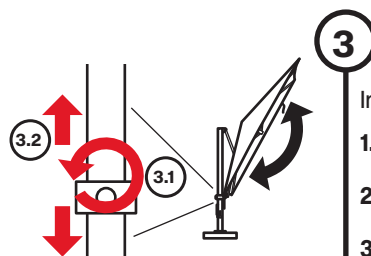
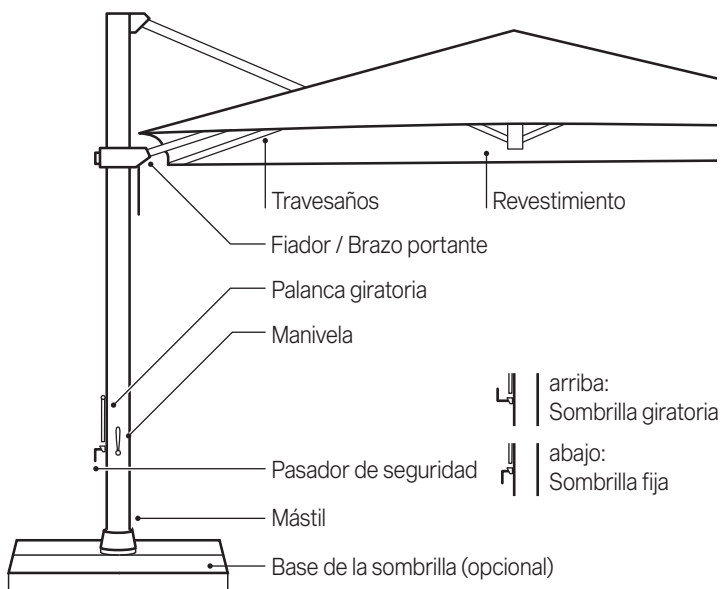
6

Fijar la sombrilla

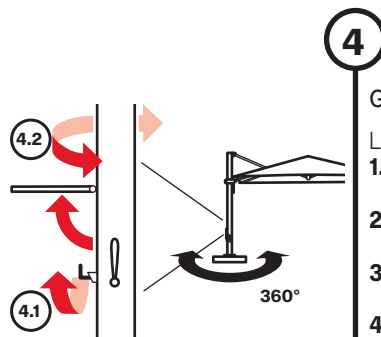
1. Girar el pasador de seguridad hacia arriba
2. Girar la sombrilla cuidadosamente
3. Colocar otros 2 tornillos y apretarlos bien
4. Girar la sombrilla de nuevo
5. Colocar el último tornillo y apretarlo bien
6. Girar la sombrilla en la posición original
7. Girar el pasador de seguridad hacia abajo



Uso

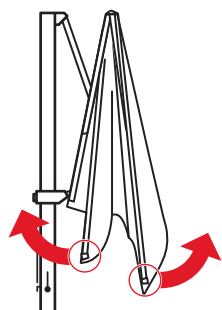
**3** Inclinación del techo de la sombrilla

1. Soltar el fiador mediante el botón giratorio
2. Ajustar la inclinación adecuada de la sombrilla
3. Volver a asegurar el fiador

**4** Girar la sombrilla

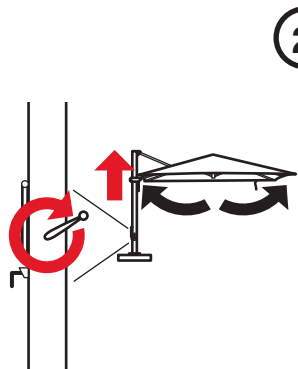
La sombrilla se puede girar en etapas de 45°

1. Girar el pasador de seguridad hacia arriba
2. Girar la sombrilla mediante la palanca giratoria
3. Girar el pasador de seguridad hacia abajo
4. La sombrilla queda encajada en la siguiente posición de 45°

**1**

Preparar la apertura

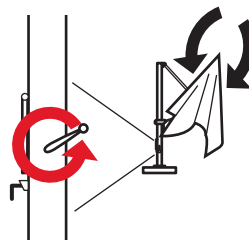
1. Retirar la funda protectora
2. Aflojar la correa para atar
3. Soltar el fiador mediante el botón giratorio
4. Antes de abrir con la manivela: aflojar / sacar ligeramente los travesaños con la mano

**2**

Abrir la sombrilla

1. Abrir totalmente la sombrilla usando la manivela y, al mismo tiempo, empujar el fiador hacia arriba
2. Volver a asegurar el fiador

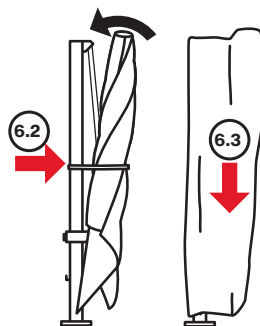
! Soltar el botón giratorio del fiador suficientemente para que el fiador se pueda mover libremente.

**5**

Cerrar la sombrilla

1. Soltar el fiador mediante el botón giratorio
2. Hacer girar la manivela en el sentido contrario a las agujas del reloj y, al mismo tiempo, empujar el fiador hacia abajo
3. Tirar del brazo portante del mástil
4. Volver a asegurar el fiador

! Mantener la sombrilla lo más compacta posible.

**6**

Recoger / Proteger la sombrilla

1. Extraer/Enrollar los segmentos de tela
2. Asegurar la sombrilla con la correa para atar
3. Colocar la funda protectora por encima de la parte de la sombrilla
4. Cerrar la funda protectora

! Posicionar la varilla en el lado del mástil de la sombrilla.

Mantenimiento y cuidado

- Dejar que la sombrilla se seque abierta para evitar la aparición de moho y decoloraciones.
- Una funda protectora protege la sombrilla y prolonga su vida útil.
- La funda protectora se debe colocar sobre la sombrilla seca solo si también está seca.
- La funda protectora no se debe limpiar en la lavadora ni con productos químicos.
- De ser necesario, limpiar el revestimiento de la sombrilla con agua tibia, detergente suave y una esponja.
- No utilizar blanqueadoras ni objetos cortantes para evitar daños en el revestimiento.
- De vez en cuando comprobar que todos los tornillos estén bien apretados y, de ser necesario, volver a apretarlos.
- Si la sombrilla está situada en una zona muy expuesta, se deberá contar un mayor desgaste. En tales casos, recomendamos un mantenimiento y un cuidado intensivos.
- En la mayoría de casos, su socio GLATZ podrá reparar las sombrillas estropeadas. Se deben utilizar exclusivamente piezas de repuesto originales de GLATZ.

Desmontaje

Desmontar la sombrilla en el caso de que no se vaya a utilizar durante un largo período de tiempo.

¡PELIGRO! PELIGRO DE VUELCO. PELIGRO DE LESIONES DEBIDO AL VUELCO DE UNA SOMBRILLA.

1. Cerrar y recoger la sombrilla de forma adecuada.
2. Desmontar la sombrilla en el orden de montaje inverso.
3. Guardar la sombrilla en posición horizontal junto con todos los accesorios en un lugar seco.

Eliminación

Este símbolo en el producto, los accesorios o el embalaje indica que el producto no se puede tratar como residuo doméstico sin clasificar, sino que se debe desechar por separado. Deseche el producto en uno de los puntos de recogida previstos para su reciclaje.

El embalaje se ha fabricado con materiales respetuosos con el medioambiente, que se pueden desechar en sus plantas locales de reciclaje. Mediante la correcta eliminación de embalajes y residuos de embalaje, ayuda a evitar posibles riesgos para el medioambiente y la salud. El producto se compone de metal y piezas sintéticas. La eliminación al finalizar su vida útil se debe realizar de conformidad con la normativa regional en materia de medioambiente y residuos.

Cuidado de la madera

Debe tenerse en cuenta:

- Al lijar, trabaje siempre en dirección de las fibras de la madera.
- La parte exterior del AURA está hecha de madera de eucalipto, una madera dura. Téngalo en cuenta cuando elija el aceite.

A) Cuidado preventivo de la estructura de madera (1-2 veces al año, dependiendo de la suciedad/ entorno):

1. Retire la tela de la sombrilla de la estructura para evitar daños o manchas de aceite en la misma. Si solo hubiera que hacer labores de mantenimiento en el mástil, no es necesario retirar dicho tejido. No obstante, hay que tener cuidado de que el aceite, el papel de lija o el serrín proveniente del lijado, no entre en contacto con la tela.
2. Limpie la estructura (mástil y travesaños) con un paño fino, limpio y húmedo y déjela secar.
3. Lije ligeramente la estructura (mástil y travesaños) con un papel de lija para madera de granulación 240.
4. Elimine el serrín de lijado de la superficie.
5. Con un paño fino y limpio, humedézcalo en aceite y páselo suavemente por la superficie de la madera (mástil y travesaños), poniendo especial atención en las esquinas o zonas en ángulo. Dejar secar durante al menos 1 hora.
6. Frote bien la estructura (mástil y travesaños) con un paño fino, limpio y seco.
7. Vuelva a colocar la tela en la estructura de la sombrilla.

B) Tratamiento de daños (arañazos, muescas, manchas de moho, o similares):

1. Retire la tela de la sombrilla de la estructura para evitar daños o manchas de aceite en la misma. Si solo hubiera que hacer labores de mantenimiento en el mástil, no es necesario retirar dicho tejido. No obstante, hay que tener cuidado de que el aceite, el papel de lija o el serrín proveniente del lijado, no entre en contacto con la tela.
2. Primero, lije la zona dañada/afectada con un papel de lija para madera de granulación 80.
3. Lije toda la parte afectada (mástil y/o travesaño) con un papel de lija para madera de granulación 120.
4. Elimine el serrín de lijado de la superficie.
5. Con un paño fino y limpio, humedézcalo en el aceite y páselo suavemente por la superficie de la madera (mástil y travesaños), poniendo especial atención en las esquinas o zonas en ángulo. Dejar secar durante al menos 1 hora.
6. Lije ligeramente toda la parte afectada (mástil y/o travesaño) con un papel de lija para madera de granulación 240.
7. Con un paño fino, limpio e impregnado de aceite (no ponga demasiado), frote la pieza afectada (mástil y/o travesaño). Deje secar unos 15 minutos y vuelva a limpiar con un paño, frotando suavemente.
8. Vuelva a colocar la tela en la estructura de la sombrilla.

Inhoudsopgave

Hartelijk welkom	53
Optionele accessoires	53
Technische specificaties	53
Garantie	53
Veiligheidsvoorschriften	54
Opbouw en ingebruikname	56
Gebruik	58
Onderhoud en instandhouding	60
Demontage	60
Verwijdering	60
Houtverzorging	61

Gebruik conform de voorschriften

Het product wordt gebruikt als voorziening om het menselijk lichaam tegen zonlicht te beschermen. Het product mag uitsluitend in particuliere huishoudens, restaurants en hotels of in een vergelijkbare omgeving worden gebruikt. Het product mag uitsluitend worden gebruikt overeenkomstig deze montage- en bedieningshandleiding. Een ander als hier in deze montage- en bedieningshandleiding beschreven toepassing geldt als niet conform de voorschriften. Wijzigingen in de zin van technische vooruitgang voorbehouden. In deze handleiding wordt de AURA ook als «product» of «parasol» aangeduid.

Gebruikte symbolen

- !GEVAAR** een direct gevaarlijke situatie die tot dodelijk of ernstig letsel kan leiden.
- !VOORZICHTIG** een potentieel gevaarlijke situatie die tot licht of gemiddeld letsel kan leiden.
- !AANWIJZING** een situatie die tot materiële schade kan leiden.

Hartelijk welkom

Hartelijk gefeliciteerd met de aankoop van uw nieuwe AURA. U heeft een hoogwaardige parasol aangeschaft. Deze handleiding maakt deel uit van dit product. Het bevat belangrijke informatie betreffende de veiligheid, het gebruik en het afvoeren voor de gebruiker van het product. Maakt u zich vertrouwd met alle vermelde informatie voordat u het product gaat gebruiken. Het product mag uitsluitend worden gebruikt als beschreven en voor de aangegeven toepassingsbereiken. Als u het gebruik en het onderhoud in acht neemt, zal de AURA u jarenlang goede diensten bewijzen.

Optionele accessoires

Voor uw parasol is een hoogwaardig accessoireprogramma beschikbaar. Het omvat onder meer de volgende producten, die perfect bij uw parasol passen:

- Sokkel
- Montageplaten
- Bodemhuls
- Beschermhoes
- OSYRION Spot

Neem hiertoe contact op met uw GLATZ-dealer.

Technische specificaties

Afmetingen [cm]	Oppervlak [m ²]	Sluithoogte [cm]	Doorgangshoogte [cm]	Totale hoogte [cm]
350 x 350	12,3	45	220	297
400 x 400	16,0	18	220	305

Details bij gebruik van de bodemhuls M4

Garantie

Neem altijd eerst contact op met uw GLATZ dealer, voordat u het product terugzendt. De garantie bedraagt 24 maanden vanaf de aankoopdatum. De garantie vervalt in de volgende omstandigheden:

- Geweld van buitenaf
- Onjuiste bediening en onderhoud van het scherm
- Beschadiging door force majeure

De windgarantie voor een geopende parasol is beperkt. De maximum toegestane windsnelheden vereisen altijd een vaste grondverankering. Bij meerdere parasols moet een minimumafstand van 20 cm tussen twee parasols in acht worden genomen. Tussen een parasol en de muur moet ook een minimumafstand van 20 cm in acht worden genomen.

Veiligheidsvoorschriften

LEES ALLE VEILIGHEIDSVOORSCHRIFTEN ZORGVULDIG DOOR EN STEL ZEKER DAT U ZE BEGRIJPT.

- Alle aanwijzingen in acht nemen om ongevallen, brand, explosies, elektrische schokken of andere gevaren te vermijden, die materiële schade kunnen veroorzaken en/of tot ernstig of dodelijk letsel kunnen leiden.
- Let op dat elke persoon die dit product gebruikt, deze waarschuwingen heeft gelezen en opvolgt.
- Bewaar deze montage- en bedieningshandleiding voor de toekomst. Het moet worden doorgegeven aan volgende gebruikers van het product.
- De fabrikant kan niet aansprakelijk worden gesteld voor materiële schade of letsel, die door onjuiste bediening of het niet in acht nemen van de veiligheidsinstructies zijn ontstaan. In dergelijke gevallen vervalt de garantie.
- De bescherming tegen gevaarlijke UV-straling is afhankelijk van de omgeving. Er zijn wellicht eventuele aanvullende maatregelen voor het beschermen van de huid noodzakelijk.
- Kinderen mogen niet met het product spelen.
- **!GEVAAR** Kinderen altijd uit de buurt houden van verpakkingsmaterialen om verstikkingsgevaar te voorkomen. Kinderen onderschatten gevaren. Dit product is geen speelgoed.
- Kinderen vanaf 8 jaar en personen met fysieke, sensorische of verstandelijke beperkingen of met een gebrek aan ervaring en/of kennis, mogen het product uitsluitend gebruiken als zij onder toezicht staan van een voor hun veiligheid verantwoordelijke persoon, of van hem of haar instructies krijgen hoe het apparaat veilig moet worden gebruikt en de hieraan verbonden gevaren hebben begrepen. Reinigings- en onderhoudswerkzaamheden mogen niet door kinderen zonder toezicht uitgevoerd worden.
- Het product niet gebruiken bij een gebrekkige concentratie/aandacht en/of als u onder invloed van drugs, alcohol of medicijnen verkeerd.
- Het product moet in een sokkel of een huls met vaste verankering worden opgesteld.
- Het product niet laten vallen of laten aanslaan.
- Spanbreedte van de parasol voor het openen/sluiten controleren.

- Controleer of bij het openen/sluiten zich geen personen/objecten binnen het bewegingsbereik bevinden. Er kan anders letsel/beschadigingen ontstaan.
- **!GEVAAR** Parasol bij opkomende wind, stormachtige weersomstandigheden en/of sneeuwval sluiten.
- Gegevens voor de maximale toegestane windsnelheid bij vaste grondverankering (grondhuls in beton geplaatst) in acht nemen. Als een andere bevestigingsmethode wordt gebruikt, is de toegestane windsnelheid minder.
- Parasols zonder toezicht mogen niet geopend blijven. Eventuele schade valt niet onder de garantie. Gesloten scherm altijd met een bevestigingsband samenbinden.
- Uitsluitend originele accessoires/reserveonderdelen gebruiken.
- Wijzigingen aan het product en technische modificaties zijn niet toegestaan.
- Tijdens het openen en sluiten van het scherm moet deze bewaakt worden.
- Scherm en accessoire regelmatig op overmatige slijtage en beschadigingen controleren. Als er defecten worden gevonden, laat deze dan verhelpen alvorens verder te gebruiken.
- Gebruik geen oplosmiddelen en schurende reinigingsmiddelen.
- Gedemonteerde schermen mogen alleen liggend bewaard worden.
- Bij gebruik van een vaste grondverankering moet de installatie door speciaal hiertoe opgeleide personen conform de afzonderlijke montage-instructies worden uitgevoerd.
- Geen open vuur nabij of onder de parasol gebruiken.

Opbouw en ingebruikname

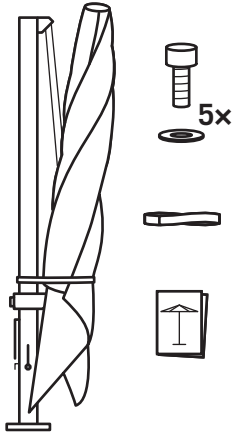
1

Parasol uitpakken

Omvang van de levering:

- Scherm met zwengel (volledig gemonteerd)
- Bindband
- Beschermhoes
- 5 bevestigingsbouten
- 5 onderleggingen
- Inbusleutel
- Gebruikshandleiding

! Verpakkingsmateriaal deskundig afvoeren en uit de buurt van kinderen houden. Defect materiaal niet in gebruik nemen. Bij schade direct de expediteur op de hoogte stellen.

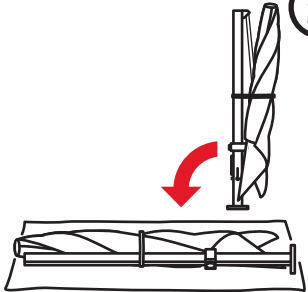


2

Parasol plaatsen

1. Wollen deken uitspreiden
2. Parasol hierop leggen

i Parasol voorzichtig op een schoon, horizontaal oppervlak leggen. De parasol is zeer zwaar. Werk met drie personen en houdt de parasol goed vast.



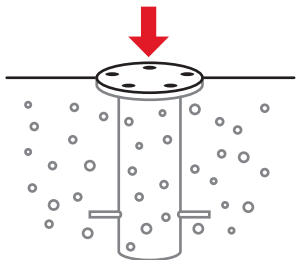
3

Bodembevestiging voorbereiden

Bodembevestiging conform afzonderlijke handleiding plaatsen.

Grootte [cm]	minimum gewicht [kg]	maximum windkracht* [km/h (Bft.)]
350x350	310	45 (6)
400x400	310	40 (6)

* maximum windkracht bij vaste verankering in de grond.

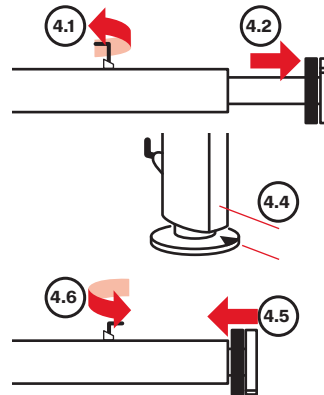


4

Standbuis controleren

1. Borgpen omhoog draaien
2. Standbuis uit de mast trekken
3. Alle kunststoffolie verwijderen
4. Oriëntatiesleuf positioneren ten opzichte van het parasoldeel
5. Standbuis weer terugplaatsen
6. Borgpen omlaag draaien
7. Standbuis vergrendelen

! De oriëntatiesleuf moet naar het parasoldeel wijzen. Zwarte glijschijf niet verwijderen.

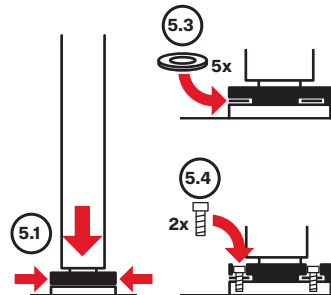


5

Parasol voormonteren

1. Parasol met standbuis op de sokkel plaatsen
2. Boorsjabloon/positie uitlijnen
3. 5 onderlegschijven volledig in de uitsparingen schuiven
4. 2 tegenover elkaar gelegen bouten plaatsen en goed aanhalen

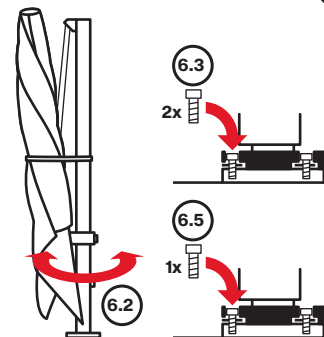
! De parasol is zeer zwaar. Werk met drie personen en houdt de parasol goed vast.



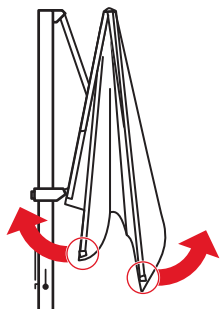
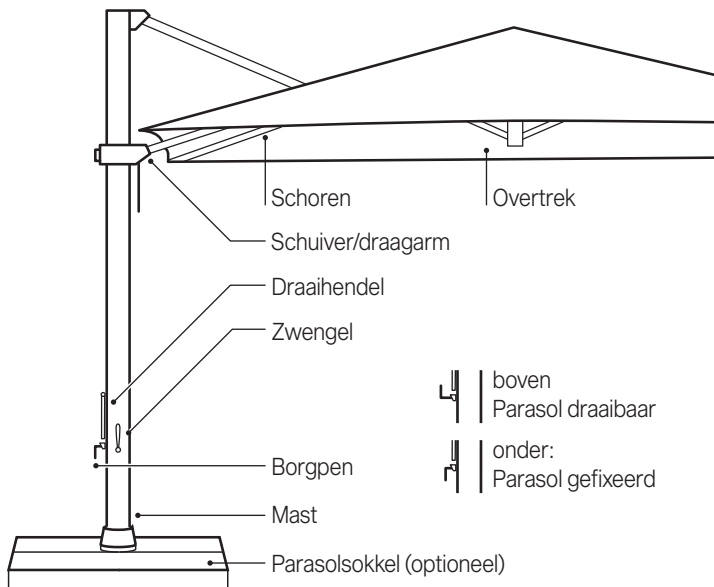
6

Parasol fixeren

1. Borgpen omhoog draaien
2. Parasol voorzichtig draaien
3. 2 extra bouten plaatsen en goed aanhalen
4. Parasol nogmaals draaien
5. Laatste bout plaatsen en goed aanhalen
6. Parasol terugdraaien in oorspronkelijke positie
7. Borgpen omlaag draaien



Gebruik



1

Voorbereiding van de opening

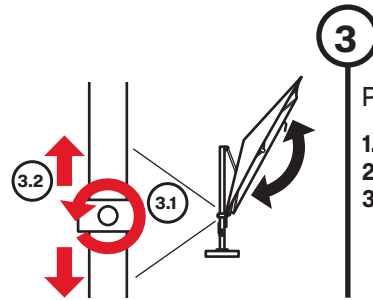
1. Beschermhuls verwijderen
2. Bindband losmaken
3. Schuif met draaiknop losmaken
4. Voor het opendraaien: Baleinen met de hand licht losmaken / uittrekken

2

Parasol openen

1. Parasol met de zwengel volledig openen en gelijktijdig de schuif omlaag schuiven
2. Schuif weer borgen

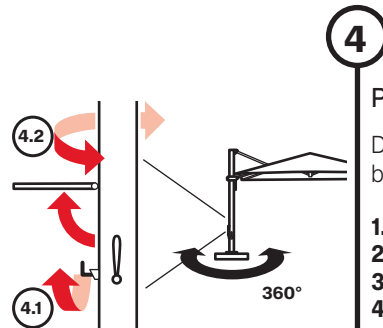
! Draaiknop op de schuif voldoende losmaken, zodat de schuif zich vrij kan bewegen.



3

Parasoldak kantelen

1. Schuif met draaiknop losmaken
2. De juiste kanteling instellen
3. Schuif weer borgen

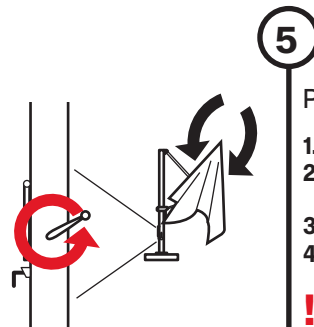


4

Parasol draaien

De parasol is in stappen van 45° draaibaar

1. Borgpen omhoog draaien
2. Parasol met draaihendel draaien
3. Borgpen omlaag draaien
4. De parasol vergrendelt in de volgende 45°

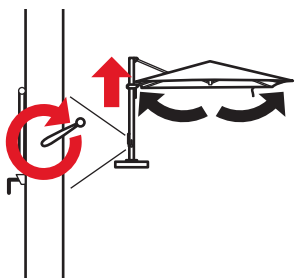


5

Parasol sluiten

1. Schuif met draaiknop losmaken
2. De zwengel linksom draaien, schuif gelijktijdig omlaag trekken
3. Draagarm tegen de mast trekken
4. Schuif weer borgen

! Parasol zo compact mogelijk houden.



6

Parasol vastbinden/beschermen

1. Stoffen segmenten er uit trekken / wikkelen
2. Parasol met een bindband vastmaken
3. Beschermhuls over de parasol brengen
4. Beschermhuls sluiten

! Stang op het mastgedeelte van de parasol positioneren.

Onderhoud en verzorging

- Parasol in geopende toestand laten drogen om vorming van schimmel en verkleuringen te vermijden.
- Een beschermhoes beschermt de parasol en verlengt zijn levensduur.
- De beschermhoes uitsluitend in droge toestand over een droge parasol aanbrengen.
- Beschermhoes niet in de wasmachine of chemisch reinigen.
- Reinig de overtrek van de parasol zo nodig met lauwwarm water, fijn wasmiddel en een spons.
- Gebruik geen bleekmiddelen en geen scherpe voorwerpen om beschadigingen aan de overtrek te vermijden.
- Controleer van tijd tot tijd alle bouten, zo nodig aandraaien.
- Als de parasol in een sterk blootgestelde positie staat, moet met een hogere slijtage rekening worden gehouden. In dergelijke gevallen adviseren wij een intensiever onderhoud en verzorging.
- In de meeste gevallen kunnen defecte parasols door uw GLATZ dealer worden gerepareerd. Gebruik uitsluitend originele reserveonderdelen van GLATZ.

Demontage

Parasol demonteren als deze gedurende een langere periode niet wordt gebruikt.

GEVAAR! KANTELGEVAAR. LETSELGEVAAR DOOR EEN OMVALLENDE PARASOL.

1. Parasol deskundig sluiten en samenbinden.
2. Parasol in omgekeerde montagerichting demonteren.
3. Parasol in liggende positie, samen met alle accessoires op een droge locatie bewaren.

Verwijdering

Dit symbool op het product, de accessoires of op de verpakking geeft aan dat het product niet als ongesorteerd huisvuil mag worden beschouwd en moet daarom afzonderlijk worden afgevoerd. Breng het product naar een hiertoe bestemd inzamelingsstation voor recycling.

De verpakking is van milieuvriendelijk materiaal vervaardigd die kan worden afgevoerd bij uw plaatselijke recyclingsvoorzieningen. Met het juist afvoeren van de verpakkingen en verpakkingsafval draagt u bij om mogelijke gevaren voor het milieu en de gezondheid te vermijden. Het product bestaat uit metaal en synthetische onderdelen. Het afvoeren aan het einde van de levensduur moet conform de regionale milieu- en afvalvoorschriften plaatsvinden.

Houtverzorging

Let op:

- Bij het schuren altijd in de richting van de houtvezels werken!
- Het Aura-frame is van eucalyptushout, dit is een harde houtsoort. Houd hier rekening mee bij het uitkiezen van de olie.

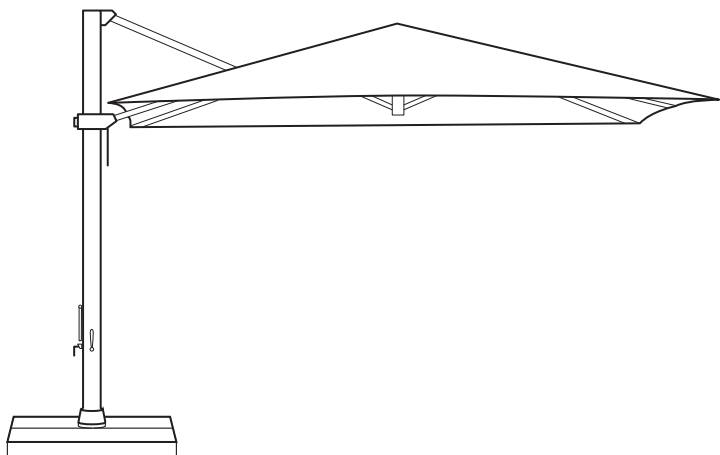
A) Preventieve verzorging van het houten frame (naar aanleiding van de verontreiniging/omgeving 1-2 keer per jaar):

1. Verwijder het stoffen parasoldoek van het frame om beschadigingen of olievlekken op de stof te voorkomen. Wanneer alleen de mast moet worden verzorgd, is het verwijderen van het stoffen parasoldoek niet nodig. Wees desondanks wel voorzichtig, zodat de olie of het schuurpapier niet in contact komt met het stoffen parasoldoek.
2. Het frame (mast en baleinen) met een zachte, schone, vochtige doek reinigen en laten drogen
3. Het frame (mast en baleinen) met houtschuurpapier met korreling 240 licht opschuren.
4. Het oppervlak vrijmaken van schuurstof.
5. Het frame (mast en baleinen) met een zachte, schone, geoliede doek inwrijven en minimaal 1 uur laten drogen. Bijzonder goed oliën bij snijranden en snijvlakken.
6. Het frame (mast en baleinen) met een zachte, schone, droge doek goed afwrijven.
7. In alle gevallen het stoffen parasoldoek weer op het frame bevestigen.

B) Behandeling van schade (krassen, inkepingen, schimmelplekken, e.d.):

1. Verwijder het stoffen parasoldoek van het frame om beschadigingen of olievlekken op de stof te voorkomen. Wanneer alleen de mast moet worden behandeld, is het verwijderen van het stoffen parasoldoek niet nodig. Wees desondanks wel voorzichtig, zodat de olie of het schuurpapier niet in contact komt met het stoffen parasoldoek.
2. Schuur de beschadigde/getroffen plek eerst met een houtschuurpapier korreling 80 af.
3. Schuur het gehele getroffen deel (mast en/of baleinen) met een houtschuurpapier korreling 120 op.
4. Het oppervlak vrijmaken van schuurstof.
5. Het gehele getroffen deel (mast en/of baleinen) met een zachte, schone, geoliede doek inwrijven en minimaal 1 uur laten drogen. Bijzonder goed oliën bij snijranden en snijvlakken.
6. Schuur het gehele getroffen deel (mast en/of baleinen) licht met een houtschuurpapier korreling 240.
7. Het gehele getroffen deel (mast en/of baleinen) met een zachte, schone, geoliede doek insmeren (niet te veel olie gebruiken), ca. 15 min. laten drogen en nogmaals met een doek afwrijven.
8. In alle gevallen het stoffen parasoldoek weer op het frame bevestigen.

AURA



GLATZ AG
Neuhofstrasse 12
CH-8500 Frauenfeld

GLATZ France SARL
411 Allée des Noisetiers
F-69760 Limonest

glatz.com

