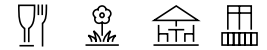


# ALU-TWIST

Befestigung



Verwendungsort



**Gestell:** 6- oder 8-teilig, rund / quadratisch / rechteckig, Aluminium  
 Oberstock profiliert 38.4 × 1.2 mm,  
 Unterstock profiliert 39 × 1.5 mm  
 Kurbelantrieb zum Öffnen und Schliessen  
 Neigen mittels Drehgriff 32°

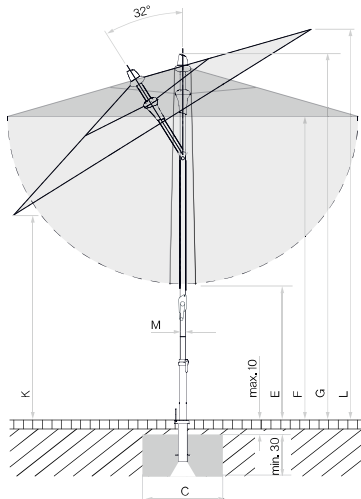
**Gestellfarbe:** Natureloxiertes Aluminium

**Schirmbezug:** Stoffqualität 2, 4  
 Selbstspannend durch flexible Strebenenden

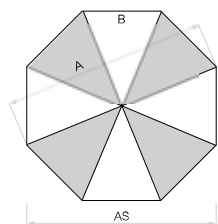
**Volant:** Nur ohne erhältlich

**Schutzhülle:** Ist optional bestellbar

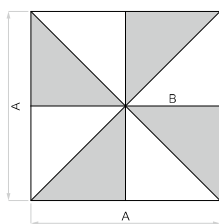
ALU-TWIST, © Int. Design reg.



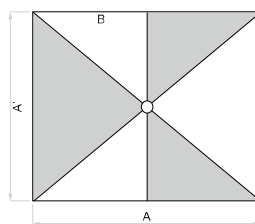
Looser Deckbelag max. 10 cm, Beton-  
 dicke min. 30 cm (Frosttiefe beachten),  
 Wasserabfluss gewährleisten.



8-teilig



8-teilig



6-teilig

Nenn- grösse	Seitenabstand	Stock Ø	Grundfläche	Schliesshöhe	Durchgangs- höhe / geneigt	Gesamt- höhe / geneigt	Fundament	Mindestgewicht für Sockel	max. zul. Windg. offen
cm	cm	cm	m <sup>2</sup>	cm	cm	cm	cm	kg	km/h (Bft.)
A	AS	M	B	E	F/K	G/L	C		
Ø 270	250	3.9	5.2	110	205 / 140	260 / 275	50 × 50	40	55 (7)
Ø 300	275	3.9	6.4	105	205 / 130	265 / 275	60 × 60	40	50 (7)
Ø 330	305	3.9	7.7	95	205 / 125	275 / 285	60 × 60	55	45 (6)
240 × 240	-	3.9	5.8	75	205 / 145	255 / 265	50 × 50	40	45 (6)
210 × 150	-	3.9	3.2	105	205 / 160	245 / 255	50 × 50	30	55 (7)
250 × 200	-	3.9	5.0	85	205 / 150	260 / 270	50 × 50	40	45 (6)

Die angegebenen Masse sind gerechnete Mittelwerte und können am Produkt leicht abweichen ( $\pm 2\% \pm 5$  cm).  
 Traditionsgemäss berechnet sich das Nennmass als doppelte Strebenlänge. Deshalb kann das Nennmass ausserhalb der angegebenen Toleranz liegen.  
 Die Höhenmasse basieren auf der Bodenhülse BT. Bei den Sockelvarianten weichen diese unerheblich ab. Ausgenommen Stahlsockel minus 5 cm.  
 Die maximal zulässigen Windgeschwindigkeiten gemäss Tabelle gelten für horizontal gestelltes Schirmteil und erfordern die fixe Verankerung im Boden.  
 Bei mehreren Schirmen ist ein Mindestabstand von 20 cm zwischen zwei Schirmen, sowie auch zu Wänden einzuhalten.